

Poêle à bois

Réf 134 10 10

Puissance : 9.5 kW
DIN EN 13240 : 2005-10



Présentation du matériel

Instruction pour l'installateur

Instruction pour l'utilisateur

Pièces détachées

Certificat de garantie



Notice de référence

à conserver
par l'utilisateur
pour consultation
ultérieure.

FRANCO BELGE ♦♦

"La chaleur en toute confiance"

127^{ième} RIF,15
BE 5660 MARIEMBOURG

FRANCO BELGE vous félicite de votre choix.
 FRANCO BELGE garantie la qualité de ses appareils
 et s'engage à satisfaire les besoins de ses clients.
 Fort de son savoir-faire de plus de 80 ans,
 FRANCO BELGE utilise les technologies les plus avancées dans la conception
 et la fabrication de l'ensemble de sa gamme d'appareils de chauffage.
 Ce document vous aidera à installer et utiliser votre appareil,
 au mieux de ses performances, pour votre confort et votre sécurité.

SOMMAIRE

Présentation du matériel.		p. 3
Colisage	p. 3	Descriptif. p. 3
Caractéristiques générales	p. 3	Principe de fonctionnement p. 3
Instructions pour l'installateur		p. 4
Avertissement pour l'utilisateur	p. 4	Montage du plateau cendrier p. 6
Le local d'implantation	p. 4	Contrôles avant mise en service p. 7
Le conduit d'évacuation	p. 4	Dépose et repose de la chicane p. 7
Montage de la buse d'évacuation	p. 5	Entretien de la cheminée et ramonage p. 7
Raccordement au conduit de fumée	p. 6	
Instructions pour l'utilisateur		p. 8
Combustible	p. 8	Entretien de la cheminée p. 9
Allumage	p. 9	Entretien du poêle p. 9
Conduite de la combustion	p. 9	Conseils importants p. 10
Décrassage	p. 9	Causes de mauvais fonctionnement p. 10
Pièces détachées		p. 11

Cet appareil est conçu pour brûler le bois en toute sécurité

ATTENTION

une mauvaise installation peut avoir de graves conséquences.

Il est recommandé de faire appel à un professionnel qualifié pour son installation ainsi que pour les besoins de maintenance régulière.

1. Présentation du matériel

1.1. Colisage

- 1 colis : Poêle complet.

1.2. Caractéristiques générales

Référence 134 10 10

Puissance calorifique nominale . . . kW	9,5
Dimensions du foyer :	
- Largeur mm	540
- Profondeur mm	250
- Hauteur utile mm	200
Dimension des bûches :	
- Longueur maxi cm	50
Capacité du cendrier litres	6,8
Poids kg	160
Volume de chauffe corrigé m ³	400
Dépression optimum de la cheminée. Pa	11
Rendement %	70
Co (13% O ₂) %	0,12
Température des fumées °C	366
Débit massique des fumées g/s	11,52
Débit combustible kg/h	3,4
Emission de poussières mg/Nm ³	10

1.3. Descriptif

Poêle à bois, conforme à la norme EN 13240 : 2005-10

- Appareil de chauffage à fonctionnement intermittent.
- Buse d'évacuation en fonte, démontable pour raccorder l'appareil soit par le dessus, soit par l'arrière.
- Hublot à ouverture latérale, munie d'une vitre en vitrocéramique permettant d'observer la combustion.
- Porte à ouverture latérale, pour le chargement du combustible (à droite du poêle).
- Réglage d'allure par clapet d'air.
- Volet d'allumage.
- Cendrier de grande contenance.
- Dispositif de décendrage.
- Combustion longue durée : L'appareil avec une charge de 7,7 kg de bois sec (voir page 8, § 3.1.) au ralenti (air primaire et air secondaire fermés) et une dépression de 6 Pa, fonctionne dans ces conditions, plus de 12 heures.

1.4. Principe de fonctionnement

Le "Limousin" est un appareil conçu pour fonctionner uniquement portes fermées.

La diffusion de la chaleur s'effectue essentiellement par rayonnement au travers de la vitre et tout autour du foyer. La combustion s'effectue dans un foyer chaud avec l'apport d'air primaire par le haut du foyer.

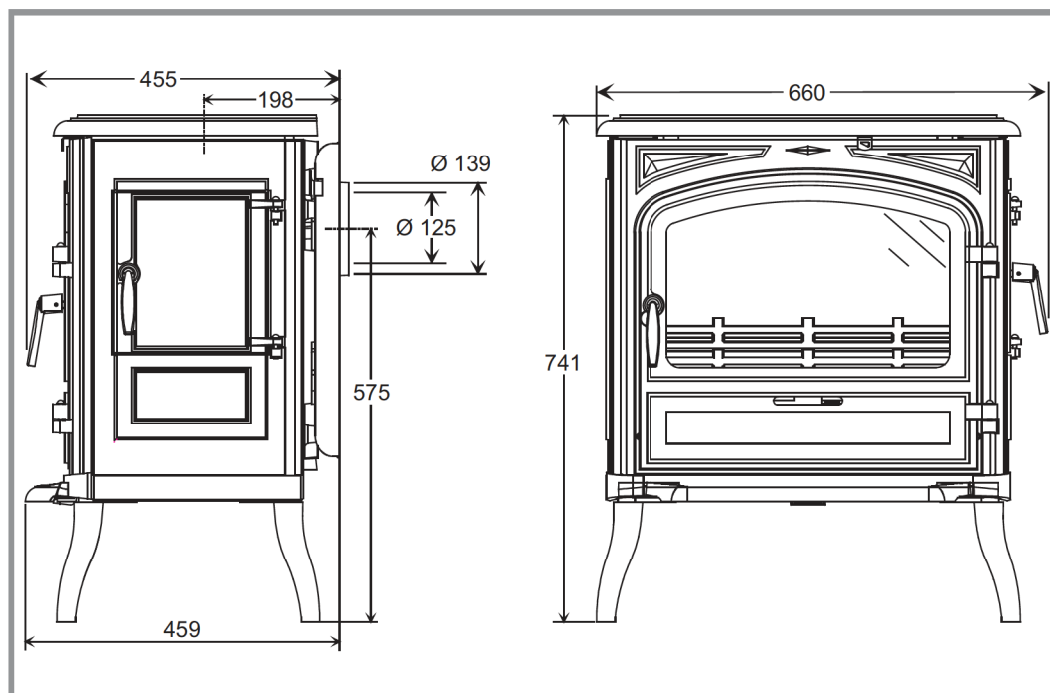


Figure 1 - Dimensions en mm

Ø 139 extérieur
Ø 125 intérieur

2. Instructions pour l'installateur

2.1. Avertissement pour l'utilisateur

Tous les règlements locaux et nationaux, notamment ceux qui font référence à des normes nationales et européennes, doivent être respectés lors de l'installation de l'appareil.

Un poêle mal installé peut être à l'origine de graves incidents (incendie de cheminée, inflammation de matériaux d'isolation à base de plastique des cloisons, etc...).

L'isolation de l'appareil et du conduit d'évacuation des gaz doit être renforcée et réalisée suivant les règles de l'art afin d'assurer la sécurité du fonctionnement de l'appareil. Se référer aux réglementations locales en vigueur.

Pour la France :

Arrêté du 22 octobre 1969 : Conduit de fumée desservant les logements.

Arrêté du 22 octobre 1969 et Arrêté du 24 mars 1982 : Aération des logements.

Norme NF P 51-201 : Travaux de fumisterie (DTU 24-1).

Norme NF D 35-302 : Tuyaux et coudes de fumée en tôle.

Le non respect des instructions de montage entraîne la responsabilité de celui qui l'effectue.

La responsabilité du Constructeur est limitée à la fourniture du matériel.

2.2. Le local d'implantation

Ventilation : Pour permettre le bon fonctionnement en tirage naturel, vérifier que l'air nécessaire à la combustion peut être prélevé en quantité suffisante dans la pièce où est installé l'appareil ; dans les habitations équipées d'une **VMC (Ventilation Mécanique Contrôlée)**, celle-ci aspire et renouvelle l'air ambiant ; dans ce cas l'habitation est légèrement en dépression et il est nécessaire d'installer une prise d'air extérieure, **non obturable**, complémentaire propre à la cheminée et d'une section au moins égale à 50 cm².

Emplacement de l'appareil : Choisir un emplacement central dans l'habitation qui favorise une bonne répartition de l'air chaud de convection dans la pièce principale. La diffusion de l'air chaud vers les autres pièces se fera par les portes de communication. Ces pièces doivent être en dépression ou équipée de grilles d'aérations **non réglable**, placées de façon à ne pas être obstruées pour favoriser la circulation de l'air chaud.

Plancher et cloisons : S'assurer que le plancher est capable de supporter la charge totale constituée par le foyer, son habillage et la hotte ; dans le cas contraire, le renforcer par une chape en béton pour répartir cette charge. S'assurer qu'ils ne sont pas constitués ni revêtus de matériaux inflammables ou se dégradant sous l'effet de la chaleur (papiers peints, moquettes, lambris, cloisons légères avec isolation à base de plastique). Lorsque le plancher est combustible, prévoir une isolation adéquate par exemple une plaque en tôle.

Faire bien attention de respecter les dégagements d'installation jusqu'aux parois en matériau combustible (A, B et C, fig. 2), aux parois en matériau non-combustible (D, fig. 2), ne mettre

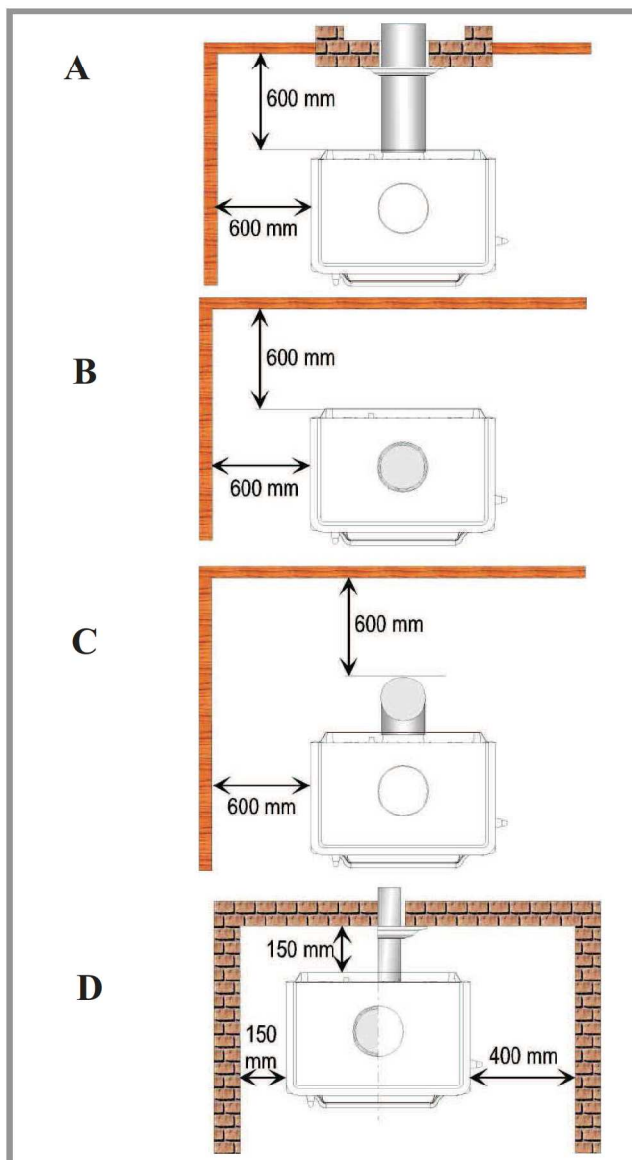


Figure 2 - Dégagement minimum d'installation

aucun objet en matériaux combustibles ou rideaux, tentures etc...

2.3. Le conduit d'évacuation

Conduit existant : Le conduit d'évacuation doit être conforme à la réglementation en vigueur.

- Le conduit doit être en bon état et doit permettre un tirage suffisant (voir tableau page 3).
- Le conduit doit être **compatible** avec son utilisation, dans le cas contraire il sera nécessaire de procéder au tubage ou au chemisage du conduit.
- Le conduit doit être **propre** ; effectuer un ramonage à l'aide d'une brosse métallique "hérissée" pour éliminer les dépôts de suies et décoller les goudrons.
- Le conduit doit avoir une **isolation thermique** suffisante.
- Un conduit dont les parois internes sont froides, rend impossible la formation du tirage thermique et provoque de la condensation.
- Le conduit d'évacuation doit être étanche à l'eau.

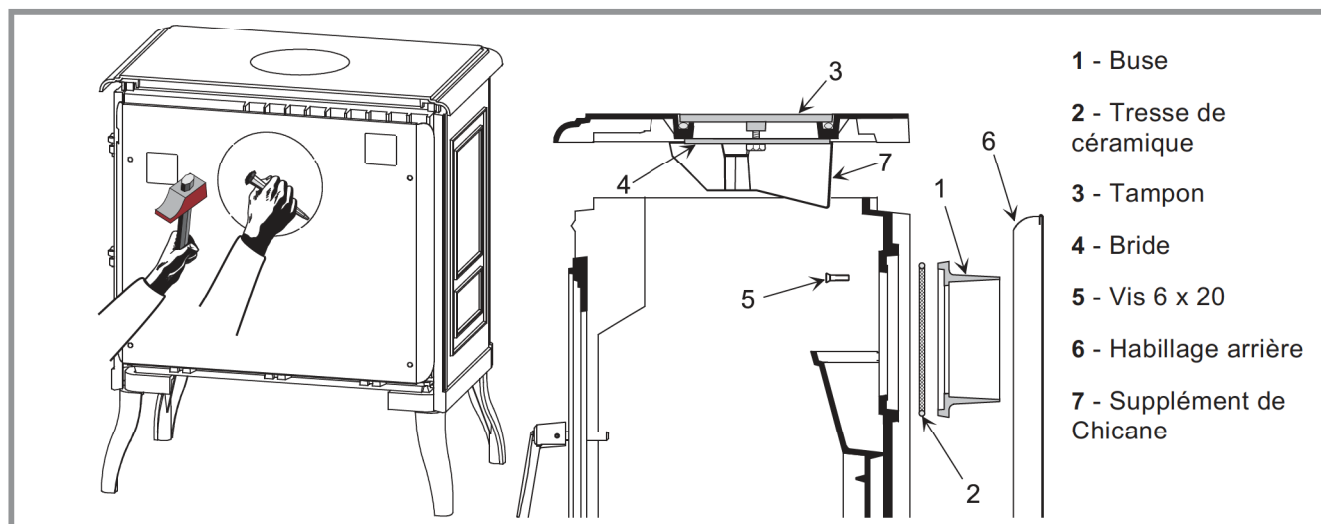


Figure 3 - Départ fumée à l'arrière

- Le conduit doit être de section normale et constante sur toute sa hauteur. Cette section doit être équivalente au diamètre de raccordement de l'appareil. Un conduit trop large risque de rendre le tirage thermique nul.
- Le conduit ne doit être raccordé qu'à un seul appareil.
- Il doit avoir 4 à 5 mètres de hauteur et doit déboucher à 40 cm du faîte de la maison ou de toute construction à moins de 8 m.
- Dans le cas de terrasse ou de toit dont la pente est inférieure à 15°, la souche doit au moins être égale à 1,20 m.
- Le couronnement ne doit pas freiner le tirage.
- Si la cheminée a des tendances aux refoulements, à cause de sa situation par rapport à des obstacles voisins, il faut coiffer la sortie d'un antirefouleur efficace ou rehausser la cheminée.
- Si la dépression de la cheminée est bien au-delà des valeurs recommandées, il faut installer un modérateur de tirage efficace sur le conduit de raccordement, **il doit être visible et accessible.**

Conduit inexistant :

- Le conduit de cheminée ne doit pas reposer sur l'appareil.
- Le conduit doit être éloigné de tout matériau inflammable (charpente, menuiserie, cloison légère, etc...).
- Le conduit doit permettre un ramonage mécanique.

2.4. Montage de la buse d'évacuation

La buse d'évacuation permet l'utilisation de tuyaux de Ø 125 mm ou de Ø 139 mm selon que le raccordement s'effectue à l'intérieur ou à l'extérieur de la buse.

2.4.1. Départ de fumée à l'arrière (figure 3)

- Déposer le dessus (2 vis).
- Déposer la chicane (fig. 7, p. 7).
- Déposer l'habillage arrière **6** découper l'emplacement du départ des fumées.
- Fixer la buse **1** à l'arrière de façon étanche à l'aide des vis et rondelles fournies.
- Replacer la chicane (fig. 8, p. 7).
- Replacer le dessus et replacer l'habillage arrière.

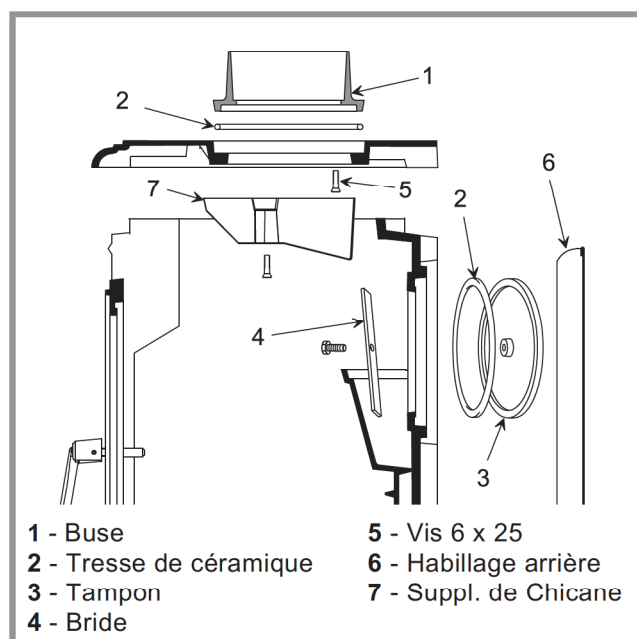
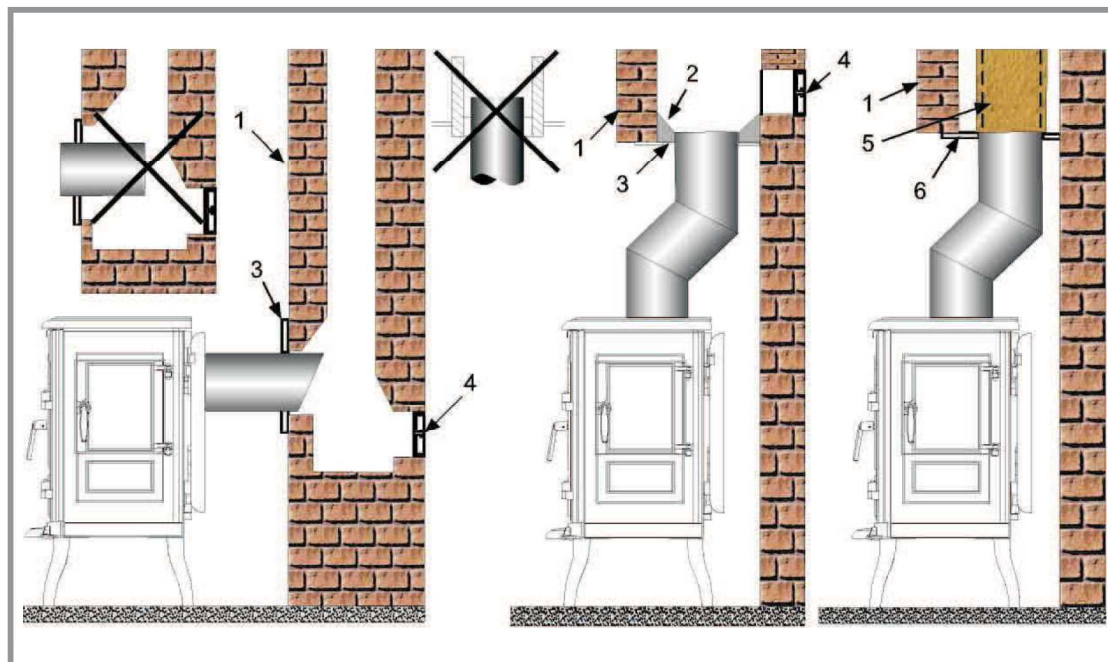


Figure 4 - Départ fumée au dessus

2.4.2. Départ de fumée au dessus (figure 4)

- Déposer l'habillage arrière **6**.
 - Déposer le dessus (2 vis).
 - Déposer la chicane (fig. 7, p. 7).
 - Déposer le suppl. de chicane **7**.
 - Démontez le tampon **3**, la clame **4** et les monter à l'arrière de façon étanche.
 - Fixer la buse **1** à l'aide des 3 vis (6 x 25) et rondelles fournies sur le dessus de façon étanche.
 - Replacer la chicane et le suppl. de chicane (fig. 8, p. 7).
 - Replacer le dessus et replacer l'habillage arrière.
- L'habillage arrière **ne doit pas être découpé** dans ce type d'installation.



*Figure 5 -
Conduit de
raccordement*

- 1 - Cheminée
- 2 - Matériau réfractaire façonné en entonnoir
- 3 - Plaque non combustible
- 4 - Accès au nettoyage
- 5 - Isolation
- 6 - Plaque non combustible amovible et ventilée.

2.5. Raccordement au conduit de fumée

Le conduit de raccordement doit être réalisé conformément à la réglementation en vigueur.

- L'appareil doit se trouver aussi près que possible de la cheminée.
- L'appareil sera raccordé au conduit d'évacuation au moyen de tuyaux de fumée du commerce agréés pour résister aux produits de combustion (exemple : **Inox, tôle émaillée...**).
- Le diamètre du tuyau ne doit pas être inférieur au diamètre de la buse de l'appareil. Si c'est le cas, la réduction doit être de diamètre immédiatement inférieur au diamètre de la buse et être située le plus loin possible du raccordement à l'appareil.
- Le raccordement peut se faire, soit verticalement sur un conduit débouchant sous le plafond, soit horizontalement sur un conduit partant du sol.
- L'emboîtement du conduit de raccordement sur la buse de l'appareil ainsi que sur le conduit d'évacuation se fera de manière étanche.
- Pour les habitations équipées d'une **VMC (Ventilation Mécanique Contrôlée)**, l'étanchéité doit empêcher l'extracteur d'aspirer les fumées hors du conduit.
- Le conduit de raccordement ainsi que le modérateur de tirage éventuel doivent être visibles, accessibles et ramonables.

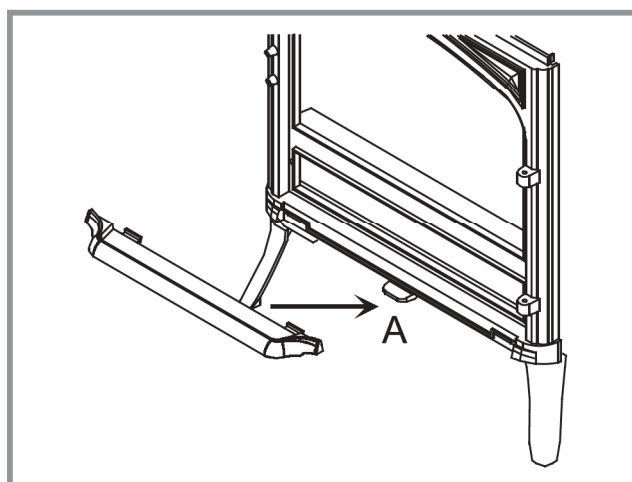


Figure 6 - Montage du plateau

2.6. Montage du plateau cendrier

Figure 6

Afin d'éviter toute détérioration au cours du transport, le plateau de récupération a été placé derrière la porte de foyer.

- Accrocher le plateau au bas de la façade **A**.

2.7. Contrôles avant mise en service

- Vérifier que la vitre n'est pas détériorée.
- Vérifier que les passages de fumée ne sont pas obstrués par les composants de l'emballage ou des pièces démontées.
- Vérifier que les joints d'étanchéité du circuit des fumées sont en bon état.

Note : S'il s'agit d'une tresse en céramique, c'est un consommable et donc elle est amenée à être changée par l'utilisateur.

- Vérifier que les portes ferme bien.
- Vérifier que les pièces amovibles sont à leur place respective (grilles, chicane, etc...).

2.8. Dépose et repose de la chicane

Assurez-vous que toutes les pièces démontables sont correctement installées.

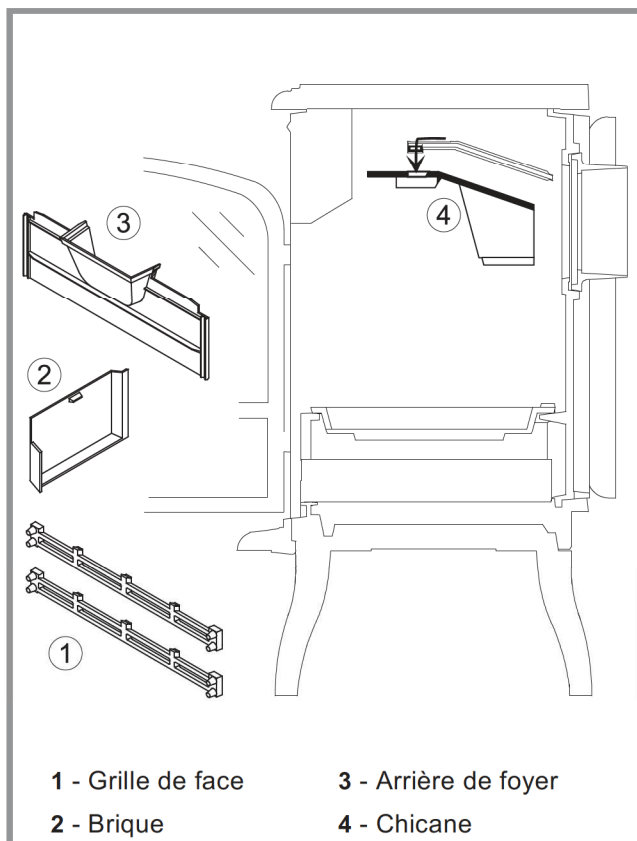


Figure 7 - Dépose de la chicane

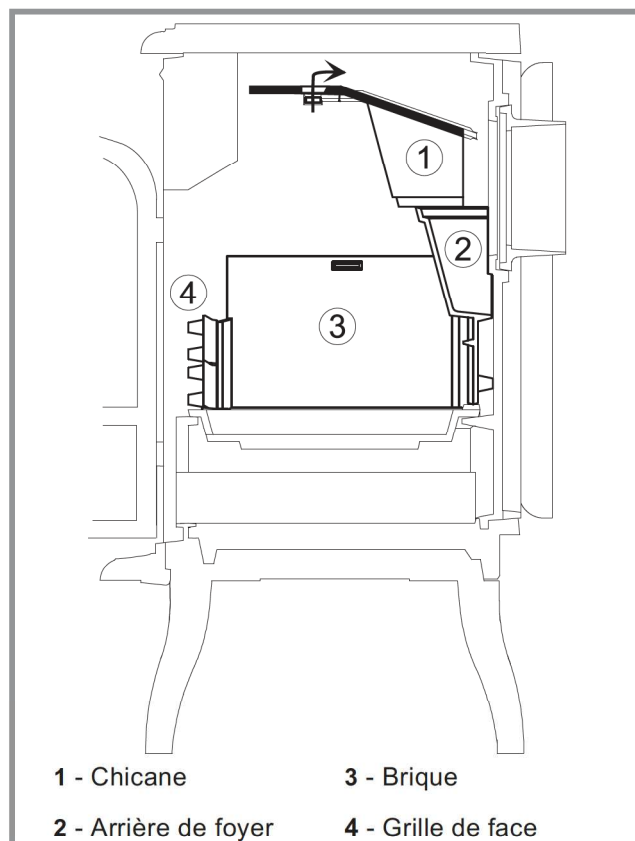


Figure 8 - Repose des éléments

2.9. Entretien de la cheminée et ramonage

Très important : Afin d'éviter tout incident (feu de cheminée, etc...) les opérations d'entretien devront être réalisées régulièrement. **Conformément au Règlement Sanitaire Départemental Type (RSDT) vous devez procéder au minimum à deux ramonages mécaniques annuels du conduit d'évacuation et du conduit de raccordement à l'appareil dont une fois pendant la période d'utilisation.**

En cas d'usage fréquent du poêle, procéder à **plusieurs ramonages mécaniques annuels** du conduit d'évacuation et du conduit de raccordement sur l'appareil.

- Déposer préalablement les grilles de face, les briques de foyer, la chicane (fig. 7) et le suppl. de chicane (#7, fig. 4, page 5, départ dessus uniquement).
- Reposer les éléments dans l'ordre inverse (fig. 8).

En cas de feu de cheminée, il faut couper le tirage de la cheminée, fermer les entrées d'air de l'appareil, fermer portes, fenêtre, trappes et appeler les pompiers sans attendre.

N'OUVREZ SURTOUT PAS LA PORTE DE L'APPAREIL (APPEL D'AIR).

La cheminée doit être **impérativement vérifiée et nettoyée par un spécialiste.**

3. Instructions pour l'utilisateur

Le Fabricant décline toute responsabilité concernant les détériorations de pièces qui seraient causées par l'emploi d'un combustible non recommandé ou par toute modification de l'appareil ou de son installation. **N'utiliser que les pièces de rechange fournies par le fabricant.**

Tous les règlements locaux et nationaux, notamment ceux qui font référence à des normes nationales et européennes, doivent être respectés lors de l'utilisation de l'appareil.

«Ne pas utiliser l'appareil par temps doux»

Certaines conditions météorologiques (ex : Brouillard et redoux) empêchent un tirage suffisant de la cheminée et peuvent être à l'origine d'asphyxie.

3.1. Combustible

Cet appareil n'est pas un incinérateur.

- Utiliser des bûches de bois dur d'au moins 2 ans de coupe et stockées dans un endroit abrité et ventilé (humidité <20%).
- Utiliser du bois dur dégageant beaucoup de chaleur et produisant de bonnes braises.

- Les grosses bûches doivent être fendues et coupées à la longueur d'utilisation avant d'être stockées.

Combustible recommandé

- Bois de chauffage : **Charme**

Combustible de remplacement

- Bois de chauffage : Chêne, frêne, érable, bouleau, orme, hêtre, etc...).

Combustibles interdits

TOUT CHARBON ET COMBUSTIBLE LIQUIDE !

- «Bois vert» ; du bois vert ou trop humide diminue le rendement de l'appareil et provoque l'encrassement des parois internes et du conduit d'évacuation (suies, bistre, goudron, etc...).
- «Bois récupéré» ; la combustion de bois traité (traverse de chemin de fer, poteau télégraphique, chute de contreplaqué ou d'aggloméré, palette, etc...) provoque rapidement l'encrassement de l'installation (suies, bistre, goudron, ...), nuit à l'environnement (pollution, odeur, ...) et sont cause d'emballement du foyer avec surchauffe.

☞ «Bois vert» et «bois récupéré» peuvent provoquer un feu de cheminée.

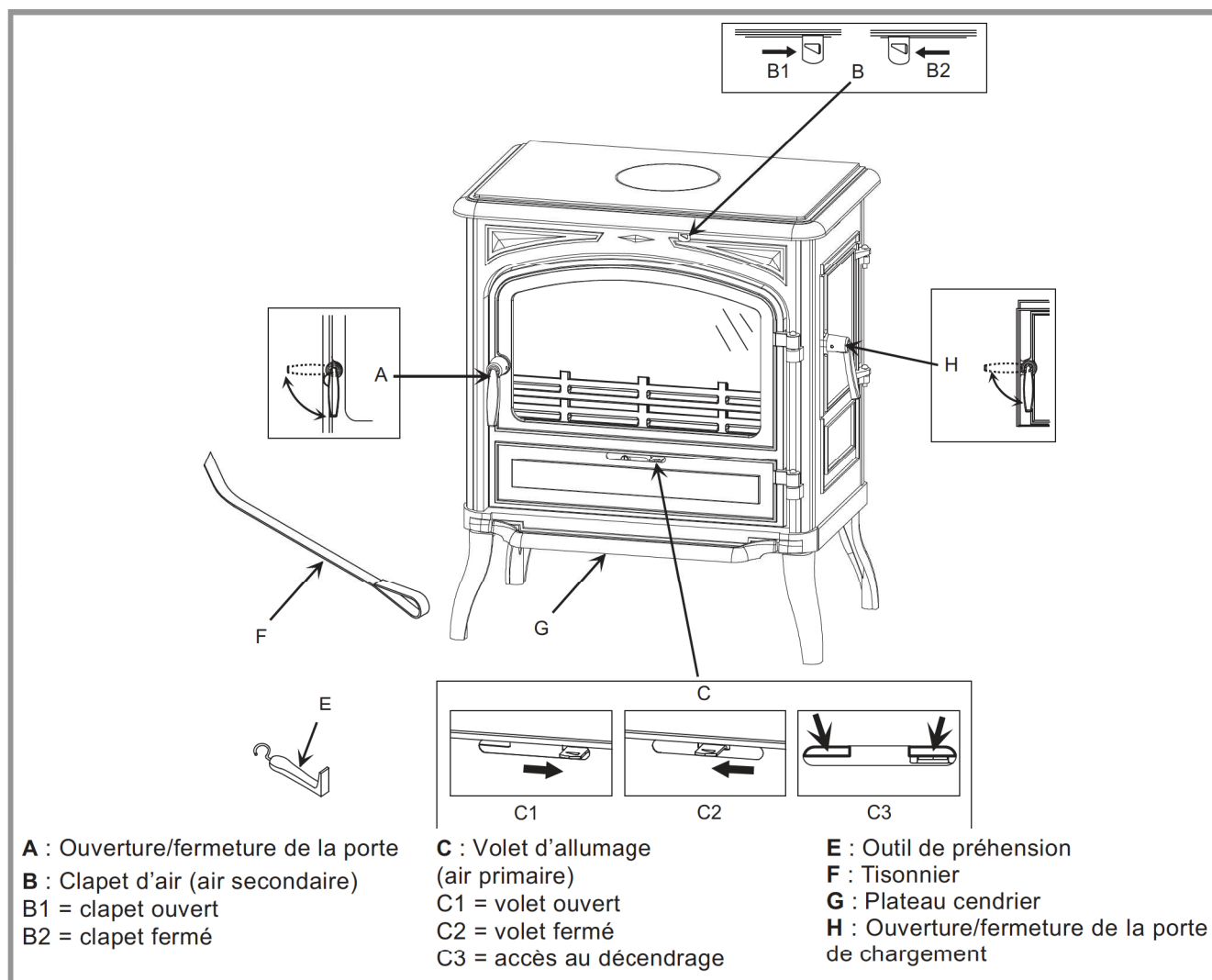


Figure 9 - Organes de manoeuvre

3.2. Allumage

Figure 9

- Ouvrir en grand le volet de réglage d'air (# B1) et le volet d'allumage (# C1).
- Ouvrir la porte vitrée.
- Placer sur la grille du papier sec froissé (type journal), du petit bois très sec et quelques bûches de bois dur de petit diamètre.
- Allumer le papier et refermer la porte vitrée.
- Lorsque les braises sont bien vives, charger le foyer avec du combustible et refermer la porte (# A) et le volet (# C2).

Remarques : Lors du premier allumage, le feu ne sera poussé que progressivement pour permettre aux différentes pièces de se dilater normalement et de se sécher.

Le poêle peut émettre de la fumée et diffuser une odeur de peinture neuve. Ne pas s'en inquiéter et bien aérer la pièce pendant les premières heures de fonctionnement.

3.3. Conduite de la combustion

L'appareil doit fonctionner avec les portes convenablement fermés.

Le contrôle d'allure s'effectue par le volet de réglage d'air secondaire (rep. B).

La puissance nominale est obtenue avec l'air secondaire totalement ouvert (rep. B1) et l'air primaire ouvert d'1/4.

Le poêle est équipé d'un système "vitre propre" par balayage de la vitre grâce à l'air primaire (rep. C1). Le système est d'autant plus efficace que le volet est ouvert.

Chargement du combustible :

Ouvrir doucement la porte de chargement, sans faire d'appel d'air brutal, afin d'éviter les émanations de fumée dans la pièce.

L'intervalle de chargement minimal pour une puissance calorifique nominale est de 45 mn.

- Placer les bûches sur les braises.
- Pour une allure soutenue, veiller à ce qu'il y ait toujours au moins 2 bûches sur le brasier. L'allure du foyer est meilleure lorsqu'il y a plusieurs bûches et qu'elles ne sont pas trop grosses.
- Pour une allure réduite (par exemple la nuit), choisir des bûches plus grosses.
- Refermer la porte de chargement.
- Ouvrir momentanément le volet d'allumage (rep. C1) pour ranimer le foyer.

3.4. Décassage

- Évacuer les cendres régulièrement. Ne jamais laisser les cendres s'amonceler jusqu'au contact de la grille, cela freinerait l'arrivée d'air primaire et le feu serait étouffé ; d'autre part, la grille ne serait plus refroidie et pourrait se détériorer.
- Secouer les braises à l'aide du tisonnier avant chaque chargement (# C3).
- Insérer le tisonnier dans l'ouverture au-dessus du volet d'allumage et secouer les cendres ; descendrer

jusqu'à ce que des braises incandescentes tombent dans le cendrier.

- Évacuer les cendres lorsque le foyer est refroidi.
- Vider les cendres en prenant les précautions d'usage pour les braises incandescentes.

3.5. Entretien de la cheminée

Très important : Afin d'éviter tout incident (feu de cheminée, etc...) les opérations d'entretien devront être réalisées régulièrement.

Conformément au Règlement Sanitaire Départemental Type (RSDT) vous devez procéder au minimum à deux ramonages mécaniques annuels du conduit d'évacuation et du conduit de raccordement à l'appareil dont une fois pendant la période d'utilisation.

En cas d'usage fréquent du foyer, procéder à **plusieurs ramonages mécaniques annuels** du conduit de fumées et du conduit de raccordement sur l'appareil.

En cas de feu de cheminée, il faut couper le tirage de la cheminée, fermer les entrées d'air de l'appareil, fermer portes, fenêtre, trappes et appeler les pompiers sans attendre.

**N'ouvrez surtout pas la porte de l'appareil.
(Appel d'air)**

La cheminée doit être impérativement vérifiée et nettoyée par un spécialiste.

3.6. Entretien du poêle

- L'appareil doit être nettoyé régulièrement ainsi que le conduit de raccordement et le conduit de fumées.
- Ouvrir la porte vitrée, éventuellement, ôter les grilles de face (# 1, fig. 7, p. 7), nettoyer toutes les parois de la chambre de combustion et nettoyer la grille de foyer.
- Le nettoyage de la vitre vitrocéramique peut s'effectuer avec un chiffon doux humecté d'un produit approprié du commerce ; cette opération sera réalisée lorsque l'appareil est froid ; après nettoyage, rincer à l'eau claire. **N'utiliser pas de nettoyeurs abrasifs.**
- La vitre en vitrocéramique résiste à une température de 750°C, en cas de bris de verre, suite à une manoeuvre malhabile, il est déconseillé de remplacer la vitre cassée par un matériau autre que celui fourni par le fabricant.
- Toutes les pièces constituant l'habillage, peuvent être frottées à sec avec une brosse douce ou avec un chiffon légèrement humide. En cas de condensations ou d'aspersion d'eau involontaire, nettoyer les parties souillées avant qu'elles ne sèchent.
- Vérifier l'absence d'obstruction avant un rallumage à la suite d'une longue période d'arrêt.
- L'appareil ne peut être utilisé sur un conduit de fumées desservant plusieurs appareils.
- Maintenir les grilles d'aération libres de toute obstruction.

3.7. Conseils importants

Ce poêle est un appareil qui produit de la chaleur et peut provoquer des **brûlures** par contact. L'appareil peut encore **RESTER CHAUD** une fois éteint.

INTERDISEZ À VOS ENFANTS DE S'EN APPROCHER

3.8. Causes de mauvais fonctionnement



: Ce signe vous recommande de faire appel à un professionnel qualifié pour effectuer ces opérations.

Situation	Causes probables	Action
<i>Le feu prend mal. Le feu ne tient pas.</i>	Bois vert ou trop humide	- Utiliser du bois dur d'au moins deux ans de coupe et ayant été stocké sous abri ventilé.
	Les bûches sont trop grosses	- Pour l'allumage, utiliser du papier froissé et du petit bois très sec. Pour l'entretien du feu, utiliser des bûches refendues.
	Bois de mauvaise qualité	- Utiliser du bois dur dégageant beaucoup de chaleur et produisant de bonnes braises (charme, chêne, frêne, érable, bouleau, orme, hêtre, etc...).
	Air primaire insuffisant	- Ouvrir en grand le volet d'air primaire. - Ouvrir la grille d'entrée d'air frais extérieure.
	Le tirage est insuffisant <input checked="" type="checkbox"/>	- Vérifier que le conduit n'est pas obstrué, effectuer un ramonage mécanique si nécessaire. - Vérifier que le conduit d'évacuation est conforme.
<i>Le feu s'emballe.</i>	Excès d'air	- S'assurer que les volets sont bien fermés. - Fermer partiellement ou complètement le volet d'air primaire.
	Le Tirage est excessif <input checked="" type="checkbox"/>	- Installer un modérateur de tirage.
	Bois de mauvaise qualité	- Ne pas brûler en continu, du petit bois, des fagots, des chutes de menuiseries (contreplaqué, palette, etc...).
<i>Emanation de fumées à l'allumage.</i>	Le conduit d'évacuation est froid	- Réchauffer le conduit en faisant brûler une torche de papier dans le foyer.
	La pièce est en dépression (en pression négative)	- Dans les habitations équipées d'une *VMC , entrouvrir une fenêtre donnant sur l'extérieur jusqu'à ce que le feu soit bien lancé.
<i>Emanation de fumées pendant la combustion.</i>	Le tirage est insuffisant <input checked="" type="checkbox"/>	- Vérifier la conformité du conduit d'évacuation et son isolation. - Vérifier que le conduit n'est pas obstrué, effectuer un ramonage mécanique si nécessaire.
	Le vent s'engouffre dans le conduit <input checked="" type="checkbox"/>	- Installer un anti-refouleur sur le couronnement.
	La pièce est en dépression (en pression négative) <input checked="" type="checkbox"/>	- Dans les habitations équipées d'une *VMC , il est nécessaire d'installer une prise d'air extérieure complémentaire propre à la cheminée.
<i>Chauffage insuffisant.</i>	Bois de mauvaise qualité	- N'utiliser que le combustible recommandé.
	Mauvais brassage de l'air chaud de convection	- Vérifier le circuit de convection (grilles d'entrée, conduit d'air, grilles de diffusion). - Vérifier que les pièces voisines sont équipées de grille d'aération pour favoriser la circulation de l'air chaud.

(*Ventilation Mécanique Contrôlée)

4. Pièces détachées

Pour toute commande de pièces détachées, indiquer : Le **type** et la **référence de l'appareil** y compris l'**indice littéral de couleur** (inscrit sur la plaque signalétique ou le certificat de garantie), la **désignation** et le **code article de la pièce**.

Exemple : Poêle bois "Limousin", réf. **134 10 10**, couleur **Y**, dessus **352124 AB**.

A = 134 10 10 Y ; B = 134 10 10 J ; C = 134 10 10 L ; D = 134 10 10 D

E = 134 10 10 ; F = 134 10 10 F ; G = 134 10 10 N ; H = 134 10 10 P ; I = 134 10 10 Q

N°	Code	Désignation	Type	A	B	C	D	E	F	G	H	I	Qté
1	100939	Axe		A	B	C	D	E	F	G	H	I	05
2	101048	Axe		A	B	C	D	E	F	G	H	I	02
3	110404	Clou cannelé.	6x30	A	B	C	D	E	F	G	H	I	02
4	110405	Clou cannelé.	6x35	A	B	C	D	E	F	G	H	I	02
5	134107	Gant de protection		A	B	C	D	E	F	G	H	I	01
6	134711	Goupille cannelée	6x30	A	B	C	D	E	F	G	H	I	02
7	134750	Goupille mecanindus	4x26	A	B	C	D	E	F	G	H	I	02
8	181632	Joint	Ø 6	A	B	C	D	E	F	G	H	I	1,32 m
9	162546	Plaque signalétique		A	B	C	D	E	F	G	H	I	01
10	181607	Tresse de céramique	Ø 9,5	A	B	C	D	E	F	G	H	I	1 m
11	181614	Tresse de céramique	Ø 9,5	A	B	C	D	E	F	G	H	I	3,40 m
12	105006	Joint		A	B	C	D	E	F	G	H	I	1,77 m
13	188780	Verre céramique	439x272x4	A	B	C	D	E	F	G	H	I	01
14	205391	Habillage arrière		A	B	C	D	E	F	G	H	I	01
15	209915	Protecteur		A	B	C	D	E	F	G	H	I	01
16	326603	Suppl. de chicane		A	B	C	D	E	F	G	H	I	01
17	237413	60. Obturateur		A	B	C	D	E	F	G	H	I	01
18	259015	Patte de fixation		A	B	C	D	E	F	G	H	I	04
19	270409	Clapet d'air.		A	B	C	D	E	F	G	H	I	01
20	270410	60. Clapet d'air.		A	B	C	D	E	F	G	H	I	01
21	300122	MK Pied		A			D	E					04
21	300122	AB Pied		A			D						04
21	300122	77. Pied				C							04
21	300122	79. Pied			B								04
21	300122	ED Pied						F					04
21	300122	EP Pied							G				04
21	300122	RH Pied								H			04
21	300122	ER Pied									I		04
22	300462	AB Dessous		A	B	C	D	E	F	G	H	I	01
23	300993	MK Poignée						E					02
23	300993	AB Poignée		A			D						02
23	300993	77. Poignée				C							02
23	300993	79. Poignée			B								02
23	300993	ED Poignée						F					02
23	300993	EP Poignée							G				02
23	300993	RH Poignée								H			02
23	300993	ER Poignée									I		02
24	303515	MK Porte de chargement						E					01
24	303515	AB Porte de chargement		A			D						01
24	303515	77. Porte de chargement				C							01
24	303515	79. Porte de chargement			B								01
24	303515	ED Porte de chargement						F					01
24	303515	EP Porte de chargement							G				01
24	303515	RH Porte de chargement								H			01
24	303515	ER Porte de chargement									I		01
25	303718	MK Tampon de buse						E					01
25	303718	AB Tampon de buse		A			D						01
25	303718	77. Tampon de buse				C							01
25	303718	79. Tampon de buse			B								01
25	303718	ED Tampon de buse						F					01
25	303718	EP Tampon de buse							G				01
25	303718	RH Tampon de buse								H			01
25	303718	ER Tampon de buse									I		01
26	303860	MK Buse						E					01
26	303860	AB Buse		A			D						01
26	303860	77. Buse				C							01
26	303860	79. Buse			B								01
26	303860	ED Buse						F					01
26	303860	EP Buse							G				01
26	303860	RH Buse								H			01
26	303860	ER Buse									I		01
27	305015	AB Brique		A	B	C	D	E	F	G	H	I	01
28	305150	AB Arrière de foyer		A	B	C	D	E	F	G	H	I	01
29	306278	AB Arrière de foyer		A	B	C	D	E	F	G	H	I	01
30	307422	AB Grille de face.		A	B	C	D	E	F	G	H	I	02

A = 134 10 10 Y ; B = 134 10 10 J ; C = 134 10 10 L ; D = 134 10 10 D

E = 134 10 10 ; F = 134 10 10 F ; G = 134 10 10 N ; H = 134 10 10 P ; I = 134 10 10 Q

N°	Code	Désignation	Type	A	B	C	D	E	F	G	H	I	Qté
31	309231	AB	Grille bois	A	B	C	D	E	F	G	H	I	01
32	309897	MK	Façade					E					01
32	309897	AB	Façade	A			D						01
32	309897	77	Façade			C							01
32	309897	79	Façade		B								01
32	309897	ED	Façade						F				01
32	309897	EP	Façade							G			01
32	309897	RH	Façade								H		01
32	309897	ER	Façade									I	01
33	310729	MK	Côté droit					E					01
33	310729	AB	Côté droit	A			D						01
33	310729	77	Côté droit			C							01
33	310729	79	Côté droit		B								01
33	310729	ED	Côté droit						F				01
33	310729	EP	Côté droit							G			01
33	310729	RH	Côté droit								H		01
33	310729	ER	Côté droit									I	01
34	310826	MK	Côté gauche					E					01
34	310826	AB	Côté gauche	A			D						01
34	310826	77	Côté gauche			C							01
34	310826	79	Côté gauche		B								01
34	310826	ED	Côté gauche						F				01
34	310826	EP	Côté gauche							G			01
34	310826	RH	Côté gauche								H		01
34	310826	ER	Côté gauche									I	01
35	314607		Contre-porte	A	B	C	D	E	F	G	H	I	01
36	315602		Conduit d'air	A	B	C	D	E	F	G	H	I	01
37	323211		Chicane	A	B	C	D	E	F	G	H	I	01
38	325304	AB	Obturateur	A	B	C	D	E	F	G	H	I	03
39	327901	MK	Suppl. de dessous					E					01
39	327901	AB	Suppl. de dessous	A			D						01
39	327901	77	Suppl. de dessous			C							01
39	327901	79	Suppl. de dessous		B								01
39	327901	ED	Suppl. de dessous						F				01
39	327901	EP	Suppl. de dessous							G			01
39	327901	RH	Suppl. de dessous								H		01
39	327901	ER	Suppl. de dessous									I	01
40	331108	MK	Porte de foyer					E					01
40	331108	AB	Porte de foyer	A									01
40	331108	66	Porte de foyer				D						01
40	331108	77	Porte de foyer			C							01
40	331108	79	Porte de foyer		B								01
40	331108	ED	Porte de foyer						F				01
40	331108	EP	Porte de foyer							G			01
40	331108	RH	Porte de foyer								H		01
40	331108	ER	Porte de foyer									I	01
41	352124	MK	Dessus					E					01
41	352124	AB	Dessus	A			D						01
41	352124	77	Dessus			C							01
41	352124	79	Dessus		B								01
41	352124	ED	Dessus						F				01
41	352124	EP	Dessus							G			01
41	352124	RH	Dessus								H		01
41	352124	ER	Dessus									I	01
42	406816		Bride	A	B	C	D	E	F	G	H	I	01
43	415504	60	Tisonnier	A	B	C	D	E	F	G	H	I	01
44	624043		Cendrier	A	B	C	D	E	F	G	H	I	01
45	808001	ED	Poignée	A	B	C	D	E	F	G	H	I	01
46	262608		Écran	A	B	C	D	E	F	G	H	I	01
47	988874		Porte vitrée complète	A									01
47	988880		Porte vitrée complète		B								01
47	988881		Porte vitrée complète			C							01
47	988887		Porte vitrée complète				D						01
47	988990		Porte vitrée complète					E					01
47	988911		Porte vitrée complète						F				01
47	988857		Porte vitrée complète							G			01
47	988989		Porte vitrée complète								H		01
47	988992		Porte vitrée complète									I	01
48	142881		Joint	A	B	C	D	E	F	G	H	I	04
49	161025		Peinture de retouche	(L)		C							01
49	161027		Peinture de retouche	(J)	B								01
49	161059		Peinture de retouche	(C)				E					01
49	161039		Peinture de retouche	(P)							H		01

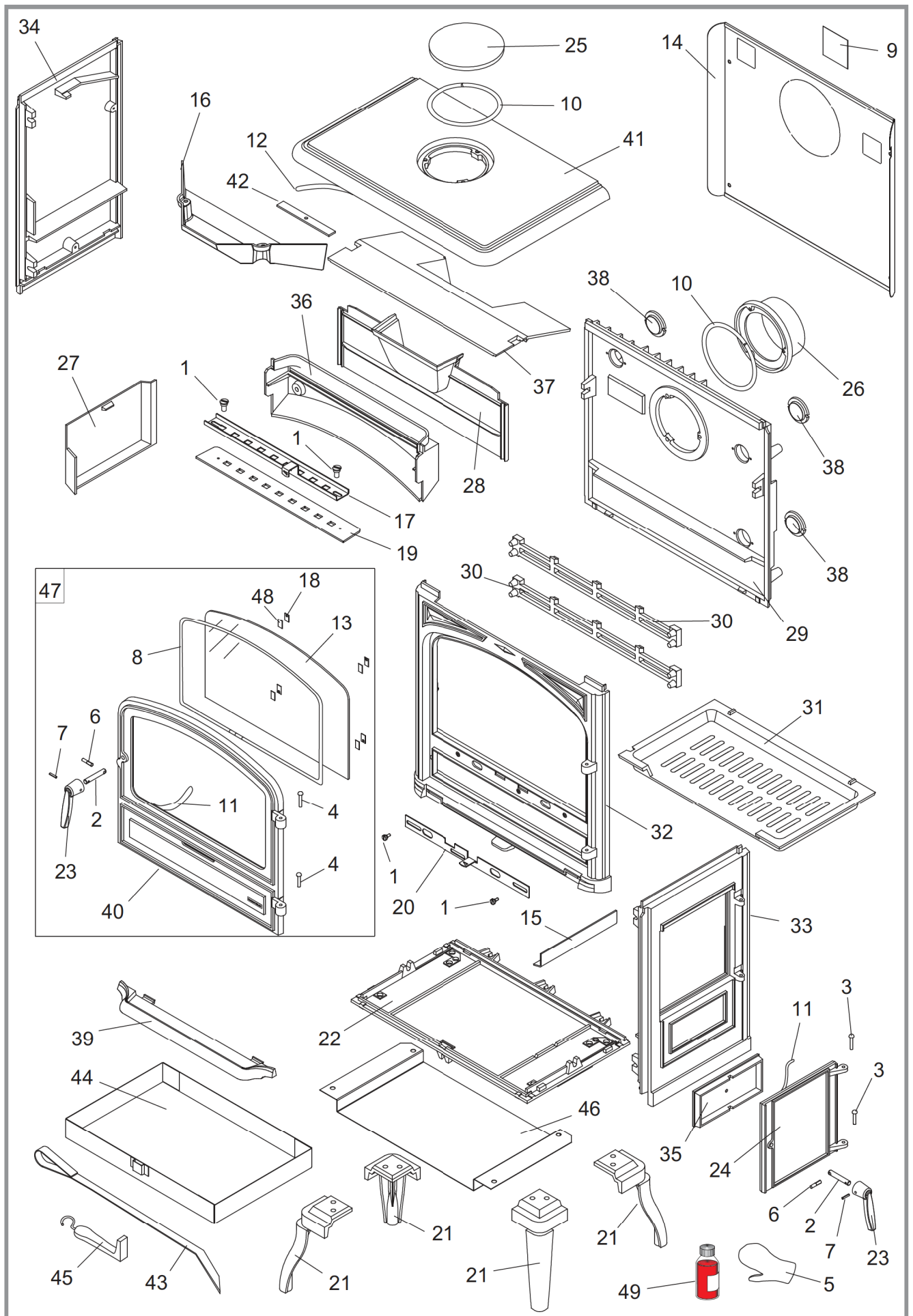


Figure 10 - Vue éclatée de l'appareil

"La chaleur en toute confiance"

§ Certificat de garanties

* Garantie légale

Les spécifications, dimension et renseignements portés sur nos documents ne sont qu'indicatifs et s'engagent nullement le vendeur.

Dans un souci d'amélioration de nos matériels, toute modification jugée utile par nos services pourra intervenir sans préavis.

Les dispositions du présent certificat de garantie ne sont pas exclusives du bénéfice au profit de l'acheteur du matériel, concernant la garantie légale ayant trait à des défauts ou vices cachés, qui s'applique, en tout état de cause, dans les conditions des articles 1641 et suivants du code civil, et dans le pays où a été acheté le matériel.

* Garantie contractuelle

Nos matériels sont garantis contre les défauts et vices cachés sous condition :

- 1) de l'installation et de la mise au point de l'appareil par un installateur professionnel.
- 2) du respect des instructions données dans nos documents techniques, notices d'installation et de réglage.
- 3) de l'installation, de l'utilisation et de l'entretien de l'appareil réalisés conformément aux normes et législations en vigueur et aux indications des notices technique jointe à l'appareil.

Cette garantie porte sur le remplacement, en nos ateliers, des pièces reconnues défectueuses d'origine par notre service "contrôle garantie" : port et main d'œuvre à la charge de l'utilisateur. De

plus, si les réparations ou l'échange des pièces couvertes par la garantie se montrent trop onéreux par rapport au prix de l'appareil, décision de changer de réparer l'appareil appartiendra au vendeur.

Notre garantie est de 2 (deux) ans sur tous appareils exception faite des foyers et inserts pour lesquels notre garantie est de 5 (cinq) ans à l'exclusion de :

- 1) Les voyants lumineux, les fusibles, les résistances électriques, les ventilateurs.
- 2) les pièces d'usure ou en contact avec des températures importantes à savoir : soles et grilles foyères, plaques de fond, cendriers, peinture et traitements de surface des parties décoratives. Sont également exclus de cette garantie les joints et vitres.
- 3) Les avaries qui résulteraient de l'utilisation de l'appareil avec un combustible autre que celui précisé en nos notices.
- 4) les détériorations de pièces provenant d'éléments extérieur à l'appareil (refoulement de cheminée, effets d'orage, humidité, pression ou dépression non conforme, chocs thermique, coup de feu, etc.).
- 5) Les dégradations de pièces électriques, résultant de branchement et d'utilisation sur secteur dont la tension, mesurée à l'entrée de l'appareil, serait inférieure ou supérieure à 10% de la tension nominale de 220 volts.

* Exclusion de responsabilité

Dans l'hypothèse de fabrication d'un bien à la demande du client, notre responsabilité, en qualité de sous-traitant, ne pourra en aucun cas être engagée à l'égard du client ou des tiers pour défectuosité provenant de l'installation ou d'un défaut de conception du bien

☒ Nom et adresse de l'installateur :

☎ Téléphone :

☒ Nom et adresse de l'utilisateur :

Date de la mise en service : / /

Référence de l'appareil : 134 10 10

Couleur : Y J L D C F N P

Numéro de série :

Ce certificat est à compléter et à conserver soigneusement par l'utilisateur.
En cas de réclamation, faire une copie dûment remplie et l'adresse à :

Houtkachel

Réf. 134 10 10

Vermogen : 9.5 kW
DIN EN 13210 : 2005-10



Presentatie van het materiaal

Voorschriftenvoor de installateur

Instructiesvoor de gebruiker

Wisselstukken

Waarborgcertificaat



Gebruiksaanwijzing

tebehouden door de
gebruikervoornadere
consultatie.

FRANCO BELGE ♦♦

"La chaleur en toute confiance"

127^{ième} RIF,15
BE 5660 MARIEMBOURG

FRANCO BELGE feliciteert u met uw keuze.
 FRANCO BELGE, garandeert de kwaliteit van zijn apparaten en doet de belofte zijn klanten tevreden te stellen.
 Steunend op meer dan 80 jaar knowhow, gebruikt FRANCO BELGE de meest geavanceerde technologieën voor het ontwerp en de fabricage van een volledig assortiment verwarmingsapparaten.
 Dit document zal u helpen uw apparaat zo te installeren dat het optimaal functioneert, voor uw comfort en uw veiligheid.

INHOUD

Presentatie van het materiaal bladz. 3	
Verpakking. bladz. 3	Beschrijving bladz. 3
Algemene kenmerken. bladz. 3	Werkingsprincipe bladz. 3
Instructies voor de installateur bladz. 4	
Waarschuwing voor de gebruiker bladz. 4	Montage van de aslade. bladz. 6
Het lokaal bladz. 4	Controle voor ingebruikneming. bladz. 7
De rookafvoerleiding bladz. 4	Afnemen en montage van de keerplaat bladz. 7
Montage van de uitlaatpijp bladz. 5	Onderhoud van de schoorsteen en vegen. bladz. 7
Aansluiting op het rookkanaal bladz. 6	
Instructies voor de gebruiker bladz. 8	
Brandstof bladz. 8	Onderhoud van de schoorsteen bladz. 9
Aansteken bladz. 9	Onderhoud van de kachel bladz. 9
Regeling van de verbranding. bladz. 9	Belangrijke raadgevingen bladz. 10
Legen bladz. 9	Reden van een slechte werking bladz. 10
Wisselstukken bladz. 11	

Dit toestel werd ontworpen om hout te verbranden in alle veiligheid

OPGEPAST

een slechte installatie kan ernstige gevolgen veroorzaken. Het wordt aangeraden een geschoold vakman in de arm te nemen voor de installatie en voor de regelmatige servicebeurten.

1. Presentatie van het materiaal

1.1. Verpakking

- 1 doos : Complete kachel.

1.2. Algemene kenmerken

Referentie 134 10 10

Warmtevermogen bij normaal gebruik . . kW	9,5
Optimale depressie van de schoorsteen . Pa	11
Afmetingen van de haard :	
- breedte mm	540
- diepte mm	250
- nuttige hoogte mm	200
Afmetingen van de houtblokken :	
- lengte maxi cm	50
Capaciteit van de aslade liter	6,8
Leeg gewicht kg	160
Verw. volume m ³	400
Rendement %	70
Co (13% O ₂) %	0,12
Temperatuur van de verbrande gassen . °C	366
Debiet van de verbrande gassen g/s	11,52
Debiet van de houtblokken kg/u	3,4
Uitzending van stof mg/Nm ³	10

1.3. Beschrijving

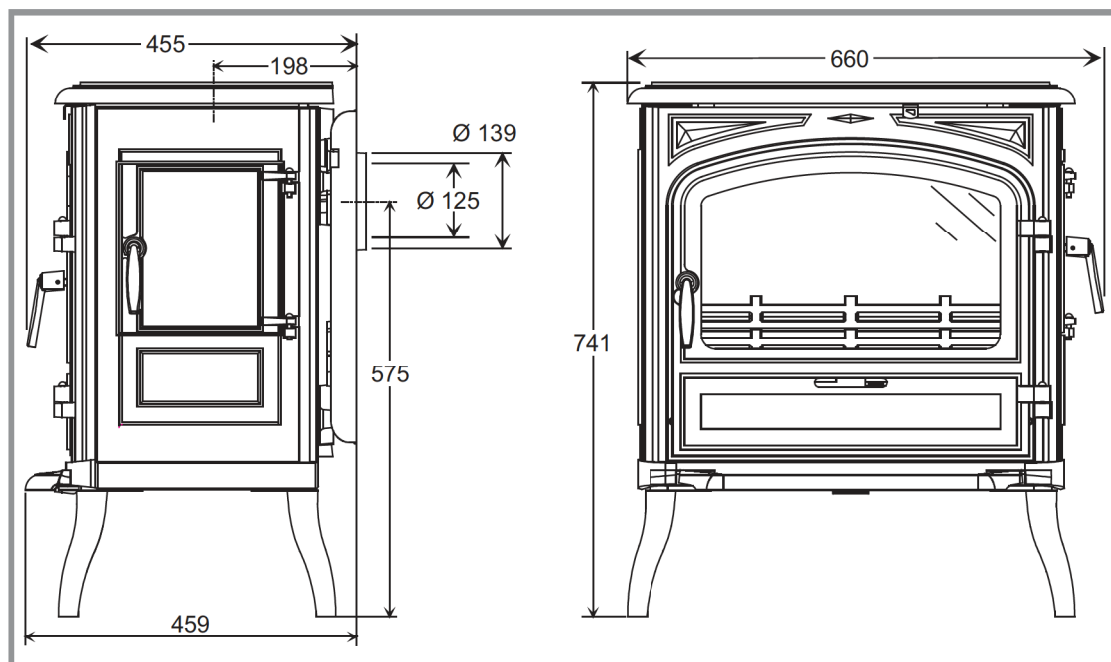
Houtkachel, norm **EN 13240 : 2005-10**

- Verwarmings apparaat dat met tussenpozen werkt.
- Gietijzeren uitlaatpijp, die gedemonteerd kan worden om het apparaat via de bovenkant of de achterkant aan te sluiten.
- Haarddeur met zijwaartse opening, uitgerust met een glaskeramische ruit waardoor u het hout kunt zien verbranden.
- Latérale haarddeur voor het laden van de houtblokken (rechter kant).
- Aansteecluik onder de voorkant.
- Grote aslade.
- Inrichting om de as te verwijderen.
- Langdurige verbranding : Het apparaat werkt met 7,7 kilo droog hout (zie bladz. 8, § 3.1.) bij lage intensiteit (primaire en secundaire luchttoevoer dicht) en bij een druk van 6 Pa meer dan 12 uur.

1.4. Werkingsprincipe

De "Limousin" is een apparaat dat alleen met een gesloten deur kan werken. De warmte wordt voornamelijk verspreid door uitstralings langs de ruit en rondom de haard.

De verbranding gebeurt in een warme haard met aanvoer van primaire lucht via de bovenkant van deze haard.



Ø 139 van buitenlandse doorsnede
Ø 125 van binnenlandse doorsnede

Figuur 1 - Afmetingen in mm

2. Instructies voor de installateur

2.1. Waarschuwing voor de gebruiker

Alle lokale en nationale voorschriften, & met name de voorschriften die verwijzen naar de nationale en Europese normen, moeten bij de installatie van dit toestel worden nageleefd.

Deze installatie zal, in ieder geval moeten beantwoorden aan de technische reglementering volgens en aan de gebruiksaanwijzing die verplichtend dit toestel begeleidt.

Een slecht geïnstalleerde kachel kan ernstige incidenten veroorzaken (schoorsteenbrand, ontbranding van isolatiemateriaal op basis van plastic in wanden enz...).

Degene die de montageinstructies niet aanhoudt is daar zelf aansprakelijk voor.

De aansprakelijkheid van de Fabrikant is beperkt tot de levering van het materiaal.

2.2. Het lokaal

Ventilatie : Voor een goede werking met **natuurlijke trek**, controleer dat er genoeg lucht die nodig is voor de verbranding aanwezig is in het vertrek waar de kachel zich bevindt.

In dat geval bevindt de woning zich in een lichte onderdruk en dient er aan de buitenzijde behalve de schoorsteen een extra luchtinlaatsysteem geplaatst te worden dat **niet afgesloten** kan worden en een doorsnede heeft van minstens 50 cm².

Plaats van het apparaat : Kies een plaats in het midden van de woning zodat de warme convectielucht goed in het belangrijkste vertrek verdeeld wordt.

De verspreiding van de warme lucht naar de andere vertrekken gebeurt via de tussendeuren.

Deze onderdelen moeten een onderdruk hebben of voorzien zijn van niet afstelbare ventilatieroosters die zodanig geplaatst dienen te worden dat zij **niet verstopt** kunnen raken, teneinde de circulatie van warme lucht te bevorderen.

Vloer en wanden : Controleren dat de vloer het gewicht kan verdragen van de totale last bestaande uit de toestel.

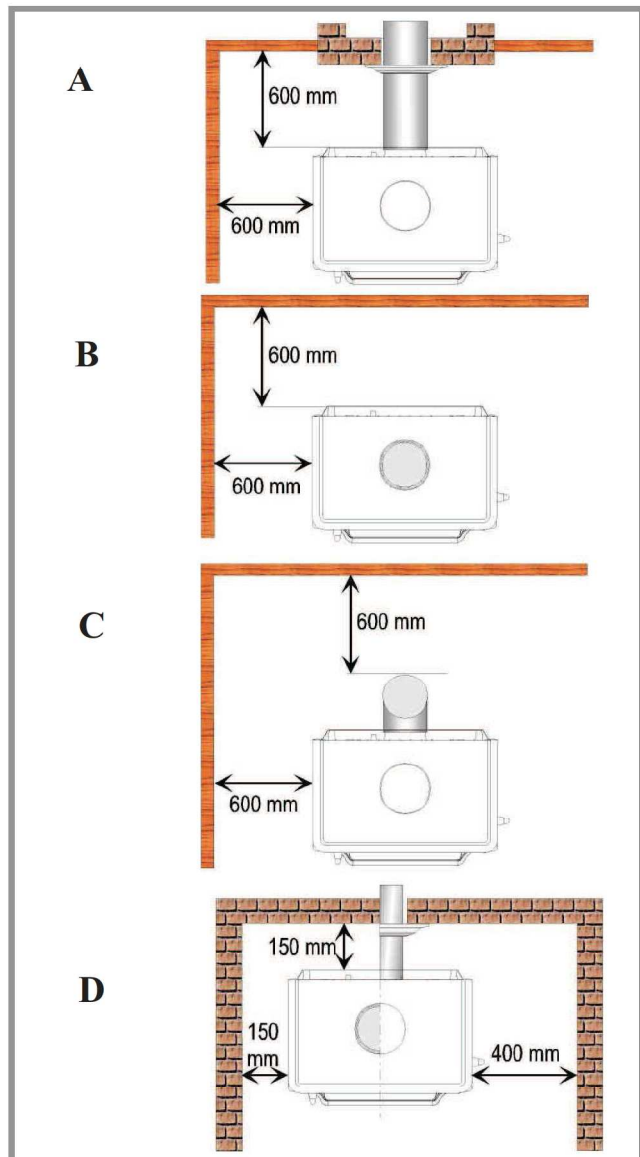
Zorg ervoor dat zij niet bestaan uit of bedekt zijn met ontvlambaar materiaal of verslechteren onder invloed van de warmte (behang, tapijt, lambrisering, lichte wanden met isolatie op basis van plastic).

Let goed op dat u genoeg ruimte vrijlaat ten opzichte van wanden van ontvlambaar materiaal. (A, B en C, fig. 2) aan de wanden in niet-brandbaar materiaal (D, fig. 2), plaats geen brandbare voorwerpen, gordijnen, behang enz... rondom het apparaat.

2.3. De rookafvoerleiding

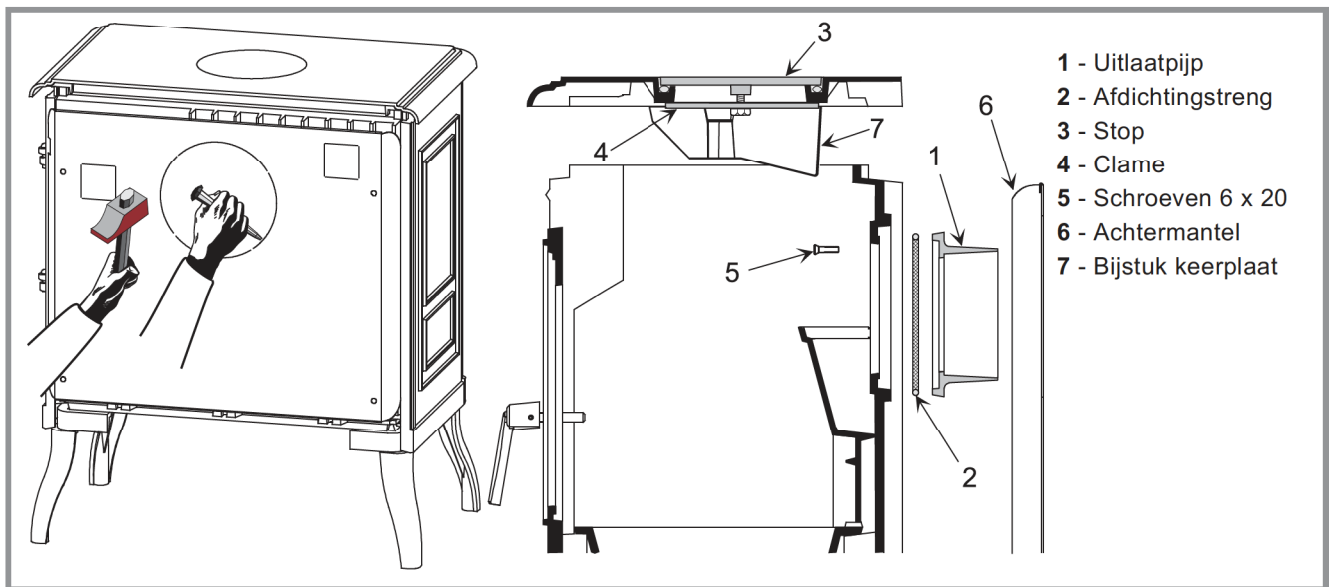
Bestaande leiding : De stookplaats zal aan de voorschriften die in voege zijn, moeten beantwoorden.

- Het kanaal moet in goede staat verkeren en genoeg trek mogelijk maken (zie tabel bladz. 3).
- De leiding moet **overeenkomen** met het gebruik dat men ervan gaat doen, zo niet zal de leiding verbuisd moeten worden.

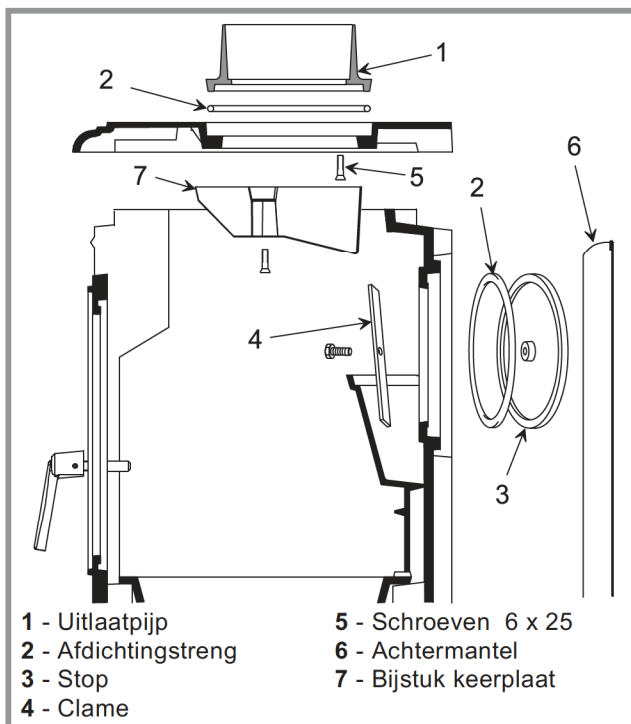


Figuur 2 - Minimale veiligheidsafstand

- De leiding moet **zuiver** zijn en regelmatig onderhouden worden ; de schoorsteen vegen met een metalische borstel "Schoorsteenvegersragelbol" om het roet te verwijderen en het teer los te maken.
- De leiding moet een voldoende **thermische isolatie** hebben : Een leiding waarvan de binnenwanden koud zijn maakt de thermische trek onmogelijk en veroorzaakt condensatie.
- De rookleiding moet absoluut dicht zijn en van normale en onveranderlijke doorsnede zijn (bijvoorbeeld 2,5 dm²). Een leiding die te breed is kan de thermische trek vernietigen.
- De leiding mag maar op één enkel toestel verbonden worden.
- De leiding moet 4 tot 5 m hoog zijn en moet 40 cm boven het dak van het huis uitkomen of van ook welk ander gebouw dat ten minste op 8 m van de schoorsteen staat. In geval van een terras of van een dak waarvan de helling onder de 15° is, moet het buitenkomende deel van de schoorsteen ten minste 1,20 m hebben.
- Een bekroning van de schoorsteen mag de trek niet verminderen.



Figuur 3 - Rookafvoer aan de achterkant



Figuur 4 - Rookafvoer via de bovenkant

- Indien de schoorsteen neiging heeft tot terugslaan, in geval van zijn situatie tegenover aangrenzende hindernissen, zal een antineerslagtoestel op de uitgang moeten geplaatst worden ofwel zal de schoorsteen verhoogd moeten worden.

Als de depressie van de schoorsteen overdreven is, zal er een trekbreker geplaatst moeten worden dient zichtbaar en toegankelijk te zijn.

Rookleiding bestaat nog niet :

- De leiding van de schoorsteen mag niet op het apparaat rusten.
- De leiding moet verwijderd worden van alle brandbare materialen (timmerwerk, schrijnwerk, lichte wanden, enz...).
- De leiding moet een mechanische reiniging veroorloven.

2.4. Montage van de uitlaatpijp

De uitlaatpijp maakt het gebruik van buizen \varnothing 125 mm of \varnothing 139 mm mogelijk naar gelang dat de aansluiting plaatsvindt aan de binnenkant of de buitenkant van de uitlaatpijp.

2.4.1. Rookafvoer aan de achterkant (figuur 3)

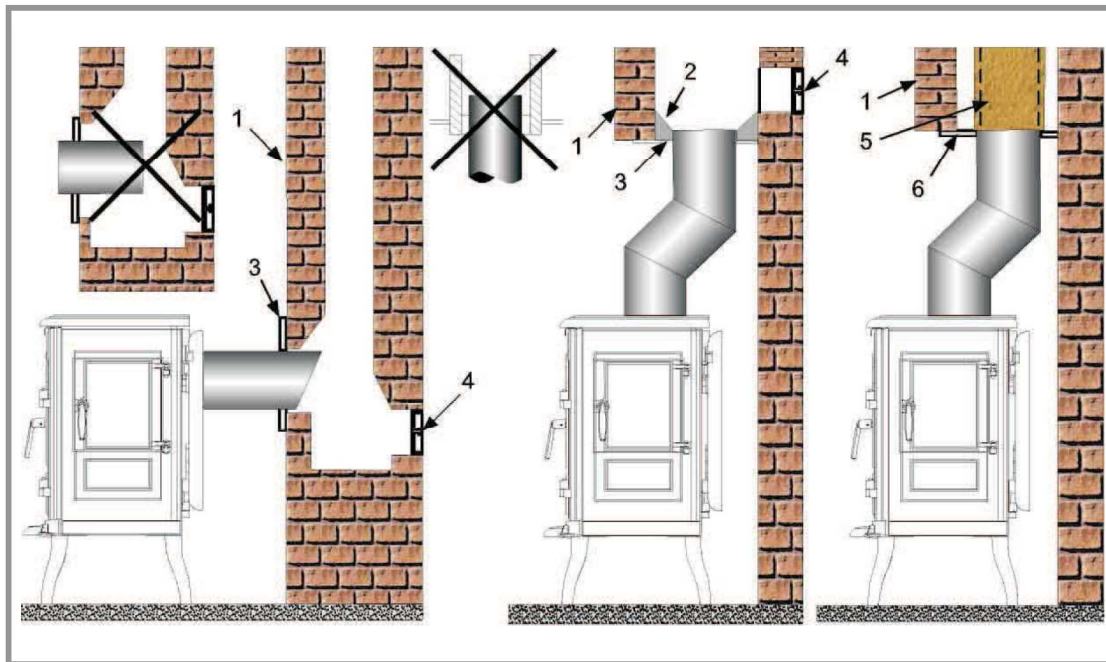
- De achtermantel afnemen **6**.
- Verwijder de bovenkant (2 schroeven).
- De keerplaat uitnemen (fig. 7, bladz. 7).
- Bevestig de uitlaatpijp **1** afdichtend aan de achterkant met de bijgeleverde schroeven en ringetjes.
- De keerplaat opnieuw op hun plaats zetten (fig. 8, bladz. 7).
- Zet de bovenkant weer terug.
- De achtermantel terugplaatsen.

Het achtermantel mag in dit type installatie uitgesneden worden.

2.4.2. Rookafvoer via de bovenkant (figuur 4)

- De achtermantel afnemen **6**.
- Verwijder de bovenkant (2 schroeven).
- De keerplaat uitnemen (fig. 7, bladz. 7) en bijstuk keerplaat **7**.
- Demonteer de stop **3** en de houder **4** aan de bovenkant en monteer ze afdichtend op de achterkant.
- Bevestig de uitlaatpijp **1** afdichtend aan de bovenkant met de 3 bijgeleverde schroeven (6 x 25) en ringetjes.
- De keerplaat opnieuw op haar plaats zetten (fig. 8, bladz. 7) en bijstuk keerplaat **7**.
- Zet de bovenkant weer terug.
- De achtermantel terugplaatsen.

Het achterste warmtescherm mag in dit type installatie niet uitgesneden worden.



Figuur 5 - Aansluitleiding

- 1 - Schoorsteen
- 2 - Warmtewerend material in vorm van een trechter verwerkt
- 3 - Afneembare en geventileerde niet-brandbare plaat
- 4 - Bezoekklep
- 5 - Isolatie
- 6 - Afneembare en geventileerde niet-brandbare plaat.

2.5. Aansluiting op het rookkanaal

De schoorsteenaansluiting moet overeenkomen met de geldende reglementaire teksten en regels van het vak.

Het apparaat moet zo dicht mogelijk bij de schoorsteen geplaatst worden.

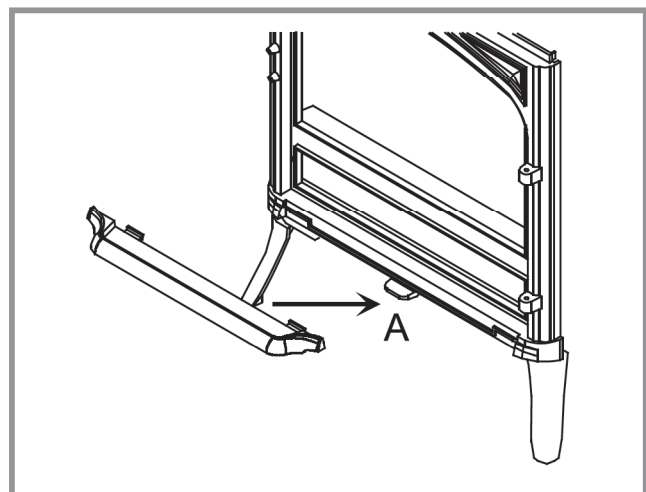
Het apparaat moet op het rookkanaal aangesloten worden met erkende rookbuizen die bestend zijn tegen verbrandingsproducten (bijvoorbeeld : **Roestvrij staal, geëmailleerd plaatijzer...**).

De diameter van de buizen mag niet kleiner zijn dan de diameter van de uitlaatpijp van het apparaat. Als dat wel het geval is moet de verloopkoppeling een diameter hebben die net iets kleiner is dan de diameter van de uitlaatpijp en zo ver mogelijk van de verbinding op het apparaat geplaatst worden.

De verbinding kan verticaal plaatsvinden op een kanaal dat onder het plafond uitkomt of aan de achterkant op een kanaal dat van de vloer vertrekt.

De inpassing van de verbindingspijp op de uitlaatpijp van het apparaat en op het rookkanaal moet afdichtend zijn.

De verbindingspijp en de eventuele trekregelaar moeten zichtbaar en toegankelijk zijn en geveegd kunnen worden.



Figuur 6 - Montage van de aslade

2.6. Montage van de aslade

Figuur 6

Om beschadiging tijdens het vervoer te voorkomen, is de aslade achter de deur van de stoekplaats gezet.

Bevestig de lade onder aan de voorkant **A**.

2.7. Controle voor ingebruikneming

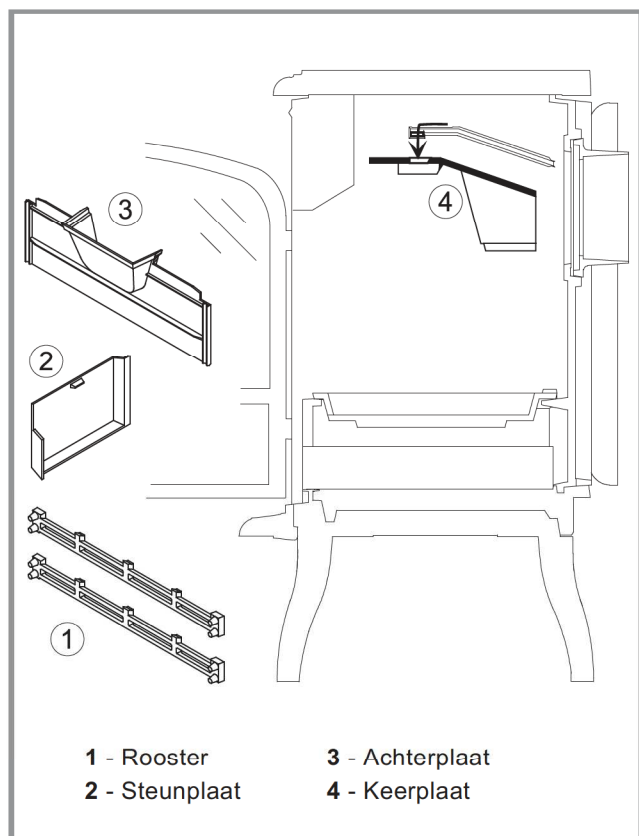
Controleer de toestand van de pakkingen van stopverf, of de deur goed sluit, de ruit niet beschadigd is en dat de rookdoorgangen niet verstopt worden door stukjes van de verpakking of onderdelen. Alle verwijderbare onderdelen, het rooster en de keerplaat moeten op hun plaats gezet worden (fig. 8).

Kontroleren dat de uitneembare stukken op hun plaats staan.

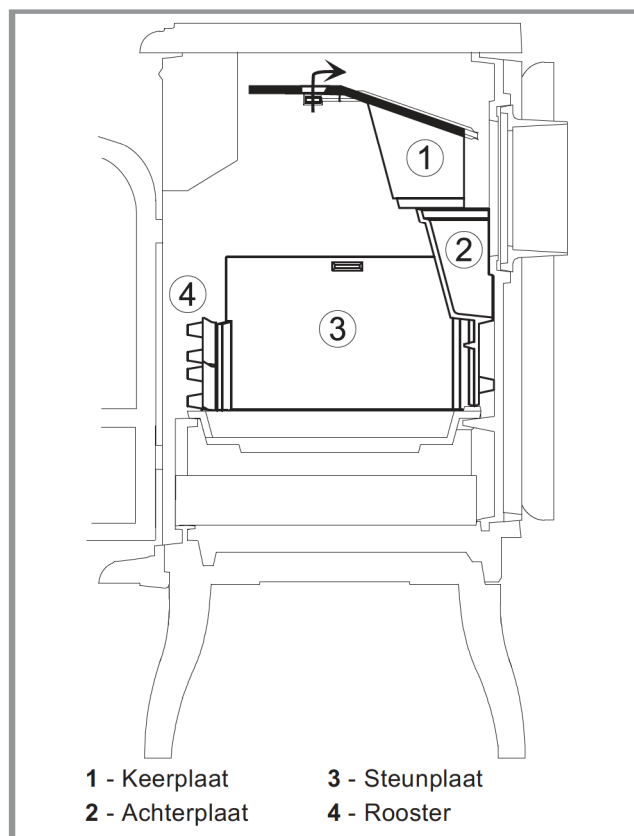
Noteren : Als het om een streng in keramische koord, is het geschikt voor consumptie en dus gebracht om door de gebruiker veranderd te worden.

2.8. Afnemen en montage van de keerplaat

Kontroleren dat de uitneembare stukken op hun plaats staan.



Figuur 7 - Afnemen van de keerplaat



Figuur 8 - Montage van de elementen

2.9. Onderhoud van de schoorsteen en vegen

Zeer belangrijk : Ten einde alle incidenten te vermijden (schoorsteenvuur, enz...), zullen de onderhouds-operaties regelmatig moeten gebeuren.

In geval van veelvuldig gebruik van het toestel, de rookleiding en de aansluitbuis meerdere malen per jaar reinigen.

Eerst de vorder rooster (# 4, fig. 7), de keerplaat (# 1, fig. 7), de steunplaat (# 2 en 3, fig. 7) en de en bijstuk keerplaat (# 7, fig. 4, bladz. 5, van rookafvoer via de bovenkant) uitnemen.

De toestand van de schoorsteen zal ieder jaar nagezien moeten worden.

Als de kachel vaak gebruikt wordt, moeten de schoorsteen en de verbindingspijp meerdere keren per jaar geveegd worden.

In geval van brand in de schoorsteen moet de trek van hiervan onderbroken worden, moeten ramen en deuren, luiken en sleutels gesloten worden.

OPEN VOORAL NIET DE DEUR VAN HET APPARAAT (SCHOORSTEENTREK)

De schoorsteen moet 1 tot 2 maal per jaar door een vakman gereinigd worden.

3. Instructies voor de gebruiker

De waarborg wordt niet toegekend indien er stukken beschadigd worden ingevolge het gebruik van een niet overeenkomstige brandstof of ingevolge een modificatie op het toestel of de installatie. **Gebruik uitsluitend door de fabrikant geleverde reserveonderdelen.**

Alle lokale en nationale voorschriften, met name de voorschriften die verwijzen naar de nationale en Europese normen, moeten bij het gebruik van dit toestel worden nageleefd.

«De kachel bij zacht weer niet gebruiken»

Bij zekere weersomstandigheden (o.a. mist en kwakelweer) trekt de schoorsteen slecht en is er kans op verstikking.

3.1. Brandstof

Dit toestel is geen verbrandingsoven.

- Gebruik blokken van hard hout dat minstens 2 jaar geleden werd gekapt en dat op een beschutte en geventileerde plaats werd bewaard (Luchtvochtigheid < 20%).
- Gebruik hard hout dat veel warmte vrijmaakt en goede kooltjes vormt.

- Grote blokken moeten doorgehakt en op maat gemaakt worden voordat u ze opslaat.

Aanbevolen brandstof :

Brandhout : **Haagbeuk**

Vervangende brandstof :

Brandhout : Eikenhout, essenhout, ahornhout, berkenhout, iepenhout, beukenhout, enz...

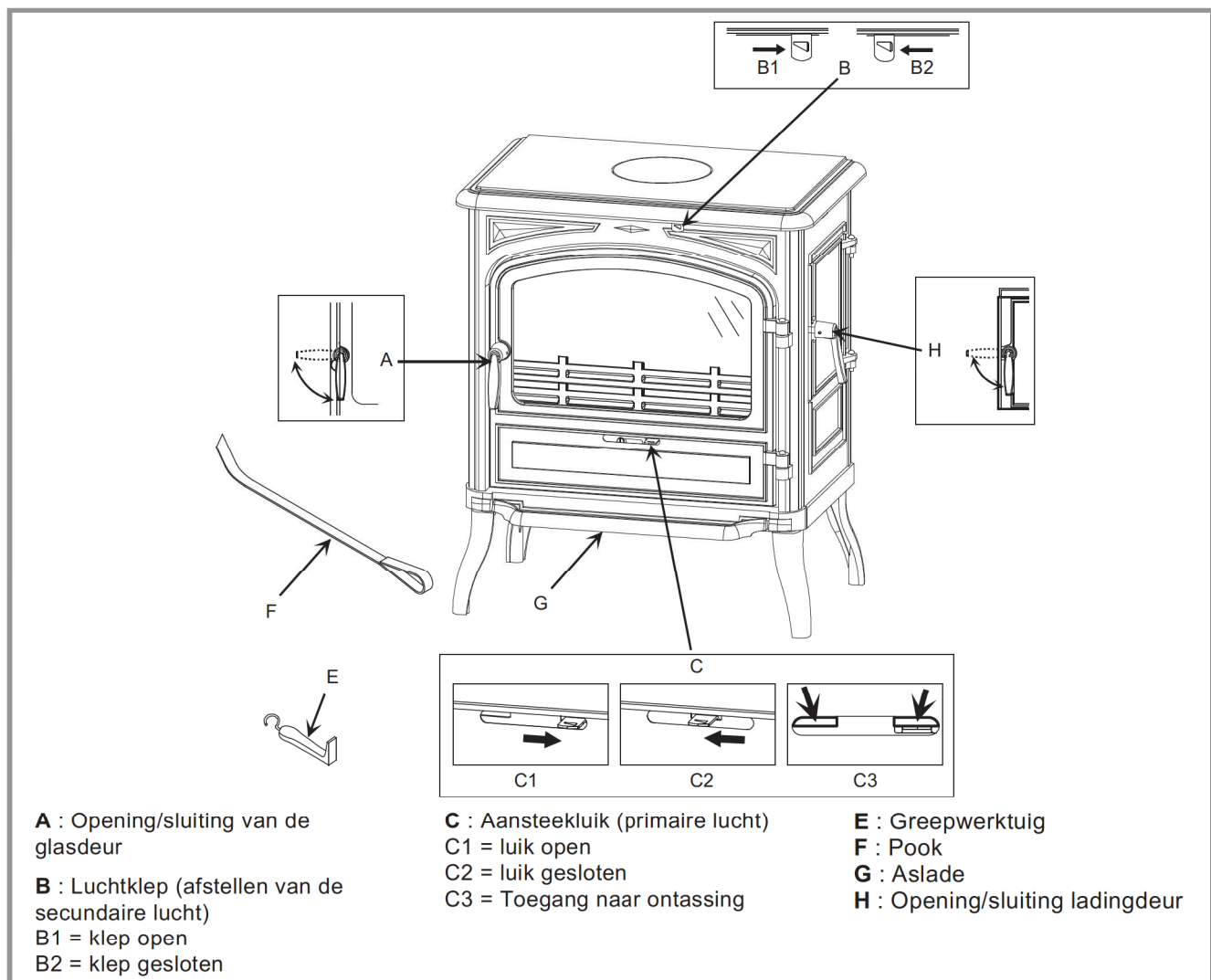
Verboden brandstoffen

Alle steenkolen en brandolie !

“Groen hout”. Groen of te vochtig hout vermindert het rendement van het apparaat en vervuult de binnenwanden en het rookkanaal (roet, bister, teer, ...).

“Gerecycled hout”. De verbranding van bewerkt hout (treinbielzen, telegraafpalen, stukjes spaanplaat of hardboard, pallets, enz...) vervuult de installatie snel (roet, bister, teer, ...), schaadt het milieu (vervuiling, stank, ...) en veroorzaakt het doorslaan van de stookplaats met oververhitting.

☞ **Opgepast ! “Groen hout” en “gerecycled hout” kunnen schoorsteenbrand veroorzaken.**



Figuur 9 - Bedieningsonderdelen

3.2. Aansteken

- Zet de bovenste secundaire luchtklep (# B1, fig. 9) en het onderste roosvenster primaire luchtklep (# C1, fig. 9) ver open.
- Plaats droog verkreukeld papier (kranten bijvoorbeeld), zeer droge stukjes hout en enkele blokken hard hout met een kleine diameter op het rooster.
- Steek het papier aan en doe de glasdeur weer dicht.
- Als de kooltjes goed rood zijn, vult u de stookplaats met brandstof en sluit u de deur en het roosvenster. (# C2, fig. 9).

Belangrijke opmerkingen : Bij het eerste gebruik, voert u het vuur langzaam op zodat de verschillende onderdelen zich normaal kunnen uitzetten en drogen.

Als u hem voor het eerst aansteekt kan de toestel rook en een geur van nieuwe verf veroorzaken. Dit mag u niet verontrusten en u moet het vertrek tijdens de eerste uren gebruik goed luchten.

3.3. Regeling van de verbranding

Het apparaat moet werken met de deuren en het aansteekluik (# C2, fig. 9) Gesloten.

De gewenste brandintensiteit wordt verkregen door de bovenste secundaire luchtklep (# B, fig. 9) te verzetten. U zult zelf bemerken welke stand u het beste schikt.

Het nominale vermogen is verkregen van secundaire lucht volledig open en primaire lucht met 1/4.

De kachel is uitgerust met een "schoon venster" systeem waarbij de primaire lucht langs de binnenkant van het venster scheert, zodat geen roet afgezet kan worden.

Het systeem is veel efficiënter dan wanneer kleppen/schuiven open staan.

Lading van de brandstof : De ladingsdeur zacht openen, zonder een plotseling verzoek van lucht te doen, teneinde de dampen van rook in het stuk te vermijden.

Voor een nominaal verwarmingsvermogen zit er minstens 0,45 uur tussen twee vullingen.

- De houtblokken moeten op de gloeiende kooltjes geplaatst worden.
- Voor een goeie werking ervoor zorgen dat er altijd twee houtblokken op de kooltjes liggen. De verbranding is beter wanneer er meerdere houtblokken van kleinere doorsnede op het vuur liggen.
- Voor een lagere verbranding (bijvoorbeeld s'nachts), dikkere houtblokken kiezen.
- De ladingsdeur zich opnieuw sluiten.
- U kunt eventueel het roosvenster (# C1, fig. 9) openzetten om het vuur te doen oplaaien.

3.4. Legen

- U verwijdert de as elke dag. Nooit de assen in de asbak tot aan de rooster laten opgaan ; deze zouden van onder kouder worden en snel beschadigingen ondergaan.
- U verwijdert de as 's morgens en 's avonds (# C3, fig. 9), en voordat u de kachel vult. U verwijdert de as totdat gloeiende kooltjes in de aslade vallen.

- De pook opnemen in de opening boven het ontstekingsaspect en de assen schudden ; décrocher totdat gloeiende gloeiende kooltjes in de asbak vallen.
- De assen verwijderen wanneer de kachel koud is.
- Wanneer men de asbak ledigd, oppassen met de gloeikolen en de nodige voorzorgen nemen.

3.5. Onderhoud van de schoorsteen

Belangrijke opmerkingen : Ten einde alle incidenten te vermijden (schoors teenvuur, enz...), zullen de onderhouds-operaties regelmatig moeten gebeuren.

Als de kachel vaak gebruikt wordt, moeten de schoorsteen en de verbindingspijp meerdere keren per jaar geveegd worden.

In geval van brand in de schoorsteen moet de trek van hiervan onderbroken worden, moeten ramen en deuren, luiken en sleutels gesloten worden.

OPEN VOORAL NIET DE DEUR VAN HET APPARAAT (SCHOORSTEENTREK)

De schoorsteen moet 1 tot 2 maal per jaar door een vakman gereinigd worden.

3.6. Onderhoud van de kachel

- Het apparaat moet regelmatig schoongemaakt worden, evenals de aansluitleidingen en de rookgasbuis.
- Verwijder aanslag in de vuurhaard, reinig het rooster van de stookplaats.
- De glasceramische haard kan schoongemaakt worden met een doekje en een aangepast reinigingsmiddel. Dit moet gebeuren als het apparaat koud is. Na het schoonmaken, spoelt u met schoon water. **Gebruik geen schuurmiddelen.**
- De glasceramische ruit is bestend tegen temperaturen tot 750°C. Als het glas per ongeluk breekt, raden wij u af de gebroken ruit te vervangen door een ander materiaal, dan dat van de fabrikant.
- Alle onderdelen van de bekleding kunnen gereinigd worden met een zachte borstel of met een vochtig doekje. Als er condensatie plaats vindt of water gemorst wordt, moeten de betrokken gedeeltes schoongemaakt worden, voordat zij opdrogen.
- Controleer of er geen verstoppingen zijn alvorens na een lange stilstandperiode het apparaat opnieuw aan te zetten.
- Het apparaat kan niet gebruikt worden met een rookgasbuis waarop ook andere apparaten zijn aangesloten.
- Het verlichtingsrooster steeds vrij houden.

3.7. Belangrijke raadgevingen

Deze kachel is een toestel dat **warme** uitstraalt en kan door zijn contact verbrandingen veroorzaken. Ook als de kachel gedoofd is, kan hij nog een tijd heet blijven.

VERBOD DUS AAN DE KINDEREN VAN ER TE DICHTBIJ TE KOMEN.

3.8. Reden van een slechte werking



: Dit teken raadt u aan een beroep te doen op een vakman om deze handelingen uit te voeren.

Situatie	Waarschijnlijke redenen	- Actie
<i>Moelijkheden met de ontsteking. Het vuur blijft niet branden.</i>	Groen hout of te vochtig	- Gebruik hard hout dat minder dan twee jaar geleden werd gekapt en op een beschutte geventileerde plaats werd bewaard.
	De houtblokken zijn te dik	- Voor de ontsteking, gebruikt men papier en zeer droog klein hout. Voor het onderhoud van het vuur, gebruikt men houtblokken die gespleten zijn.
	Hout van slechte kwaliteit	- Gebruik hard hout dat veel warmte voortbrengt en goede kooltjes maakt (haagbeuk, eikenhout, essenhout, ahornhout, berkenhout, iepenhout, beukenhout, enz...).
	Primaire lucht niet voldoende	- De klep van primaire lucht volledig openen. - De rooster voor frisse buitenlucht openen.
	De trek is niet voldoende <input checked="" type="checkbox"/>	- Controleren dat de leiding niet verstopt is, indien nodig een mechanische reiniging uitvoeren. - Controleren dat de rookleiding overeenkomstig is.
<i>Het vuur loopt dol op.</i>	Te veel lucht	- Controleren dat de ontstekingsluik sluiten is. - Gedeeltelijk of volledig de primaire luchtklep sluiten.
	De trek is te hevig <input checked="" type="checkbox"/>	- Een trekbreker plaatsen.
	Hout van slechte kwaliteit	- Niet in continu kleine houtstukjes, takkenbossen, shrijnwerkerijafval verbranden (triplex-hout, paletten, enz...).
<i>Roken bij de ontsteking.</i>	De rookleiding is koud	- De rookleiding verwarmen door een fakkel papier te verbranden in de haard.
	De plaats is in depressie (negatieve druk)	- In de woningen uitgerust met een mechanisch gecontroleerde ventilatie, een venster lichtjes openen die buiten geeft todat het vuur goed brandt.
<i>Rook komt uit het toestel gedurende de verbranding.</i>	De trek is onvoldoende <input checked="" type="checkbox"/>	- Controleren dat de schoorsteen overeenstemt met de normen en haar isolatie. - Controleren dat de leiding niet verstopt is, een reiniging uitvoeren indien nodig.
	De wind stroomt in de leiding <input checked="" type="checkbox"/>	- Een antiterugslagsysteem op de bekroning monteren.
	De plaats is in depressie (negatieve druk) <input checked="" type="checkbox"/>	- In de woningen uitgerust met een mechanische gecontroleerde ventilatie, is het noodzakelijk van een buitenluchtopnemingsklep te installeren voor het toestel alleen.
<i>Onvoldoende verwarming.</i>	Hout van slechte kwaliteit	- Aanbevolen brandstof gebuiken.
	Slechte mengeling van de warme konvektielucht	- De omloop controleren van de konvektie (ingangroosters, luchtleiding, diffusieroosters). - Controleren dat de naastaande plaatsen uitgerust zijn met aeratioosters ten einde de circulatie van de warme lucht te begunstigen.

4. Wisselstukken

Voor iedere bestelling van wisselstukken, het volgende aanduiden : Het **type** en **referentie** van het toestel en de **kleurcode** (staat vermeld op aanduidingsplaatje), de **beschrijving** en het **codenummer** van het stuk.

Bijvoorbeeld : Houkachel "Limousin", Ref. **134 10 10**, kleurcode **Y**, Bovenkant **352124 AB**

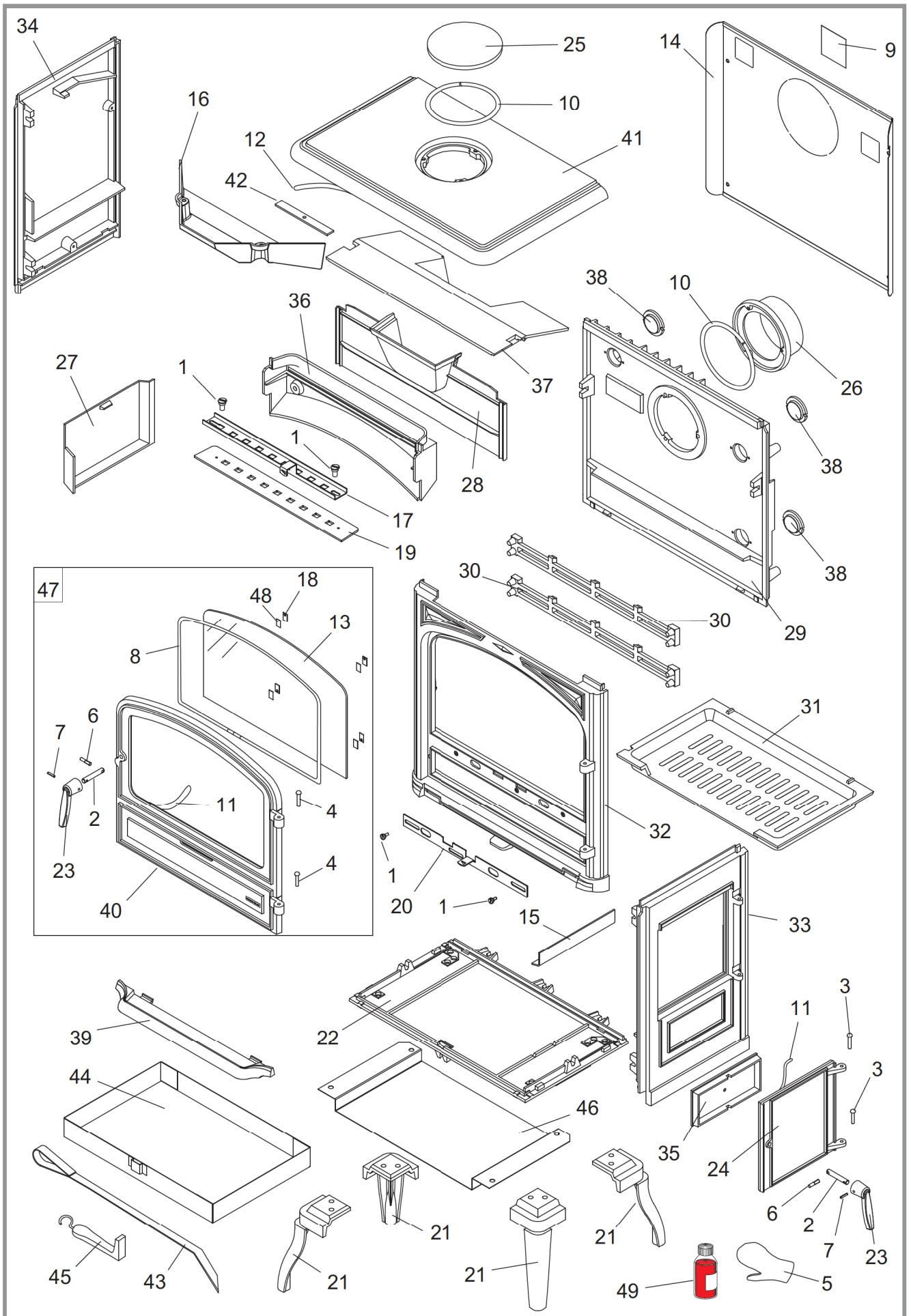
A = 134 10 10 **Y** ; **B** = 134 10 10 **J** ; **C** = 134 10 10 **L** ; **D** = 134 10 10 **D**

E = 134 10 10 ; **F** = 134 10 10 **F** ; **G** = 134 10 10 **N** ; **H** = 134 10 10 **P** ; **I** = 134 10 10 **Q**

N°	Code	Beschrijving	Type	A	B	C	D	E	F	G	H	I	Aantal
1	100939	As		A	B	C	D	E	F	G	H	I	05
2	101048	As		A	B	C	D	E	F	G	H	I	02
3	110404	Geribde pin	6x30	A	B	C	D	E	F	G	H	I	02
4	110405	Geribde pin	6x35	A	B	C	D	E	F	G	H	I	02
5	134107	Beschermhandschoen		A	B	C	D	E	F	G	H	I	01
6	134711	Ribstift	6x30	A	B	C	D	E	F	G	H	I	02
7	134750	Stift	4x26	A	B	C	D	E	F	G	H	I	02
8	181632	Dichting	Ø 6	A	B	C	D	E	F	G	H	I	1,32 m
9	162546	Aanduidingsplaatje		A	B	C	D	E	F	G	H	I	01
10	181607	Keramische koord	Ø 9,5	A	B	C	D	E	F	G	H	I	1 m
11	181614	Keramische koord	Ø 9,5	A	B	C	D	E	F	G	H	I	3,40 m
12	105006	Keramische koord		A	B	C	D	E	F	G	H	I	1,77 m
13	188780	Keramisch ruitje	439x272x4	A	B	C	D	E	F	G	H	I	01
14	205391	Achtermantel		A	B	C	D	E	F	G	H	I	01
15	209915	Bescherming		A	B	C	D	E	F	G	H	I	01
16	326603	Bijstuk keerplaat		A	B	C	D	E	F	G	H	I	01
17	237413	60. Afschermplaat		A	B	C	D	E	F	G	H	I	01
18	259015	Hechtingspoot		A	B	C	D	E	F	G	H	I	04
19	270409	ER Luchtklep		A	B	C	D	E	F	G	H	I	01
20	270410	60. Luchtklep		A	B	C	D	E	F	G	H	I	01
21	300122	MK Poot						E					04
21	300122	AB Poot		A			D						04
21	300122	77. Poot				C							04
21	300122	79. Poot			B								04
21	300122	ED Poot							F				04
21	300122	EP Poot								G			04
21	300122	RH Poot									H		04
21	300122	ER Poot										I	04
22	300462	AB Voetstuk		A	B	C	D	E	F	G	H	I	01
23	300993	MK Haaksleutel						E					02
23	300993	AB Haaksleutel		A			D						02
23	300993	77. Haaksleutel				C							02
23	300993	79. Haaksleutel			B								02
23	300993	ED Haaksleutel							F				02
23	300993	EP Haaksleutel								G			02
23	300993	RH Haaksleutel									H		02
23	300993	ER Haaksleutel										I	02
24	303515	MK Deur						E					01
24	303515	AB Deur		A			D						01
24	303515	77. Deur				C							01
24	303515	79. Deur			B								01
24	303515	ED Deur							F				01
24	303515	EP Deur								G			01
24	303515	RH Deur									H		01
24	303515	ER Deur										I	01
25	303718	MK Stopdeksel						E					01
25	303718	AB Stopdeksel		A			D						01
25	303718	77. Stopdeksel				C							01
25	303718	79. Stopdeksel			B								01
25	303718	ED Stopdeksel							F				01
25	303718	EP Stopdeksel								G			01
25	303718	RH Stopdeksel									H		01
25	303718	ER Stopdeksel										I	01
26	303860	MK Buis						E					01
26	303860	AB Buis		A			D						01
26	303860	77. Buis				C							01
26	303860	79. Buis			B								01
26	303860	ED Buis							F				01
26	303860	EP Buis								G			01
26	303860	RH Buis									H		01
26	303860	ER Buis										I	01
27	305015	AB Steunplaat		A	B	C	D	E	F	G	H	I	01
28	305150	AB Achterplaat		A	B	C	D	E	F	G	H	I	01
29	306278	AB Achterstuk		A	B	C	D	E	F	G	H	I	01
30	307422	AB Rooster		A	B	C	D	E	F	G	H	I	02
31	309231	AB Rooster		A	B	C	D	E	F	G	H	I	01

A = 134 10 10 Y ; B = 134 10 10 J ; C = 134 10 10 L ; D = 134 10 10 D
E = 134 10 10 ; F = 134 10 10 F ; G = 134 10 10 N ; H = 134 10 10 P ; I = 134 10 10 Q

N°	Code	Beschrijving	Type	A	B	C	D	E	F	G	H	I	Aantal
32	309897	MK	Voorfront					E					01
32	309897	AB	Voorfront	A			D						01
32	309897	77	Voorfront			C							01
32	309897	79	Voorfront		B								01
32	309897	ED	Voorfront						F				01
32	309897	EP	Voorfront							G			01
32	309897	RH	Voorfront								H		01
32	309897	ER	Voorfront									I	01
33	310729	MK	Rechter zijpaneel					E					01
33	310729	AB	Rechter zijpaneel	A			D						01
33	310729	77	Rechter zijpaneel			C							01
33	310729	79	Rechter zijpaneel		B								01
33	310729	ED	Rechter zijpaneel						F				01
33	310729	EP	Rechter zijpaneel							G			01
33	310729	RH	Rechter zijpaneel								H		01
33	310729	ER	Rechter zijpaneel									I	01
34	310826	MK	Linker zijpaneel					E					01
34	310826	AB	Linker zijpaneel	A			D						01
34	310826	77	Linker zijpaneel			C							01
34	310826	79	Linker zijpaneel		B								01
34	310826	ED	Linker zijpaneel						F				01
34	310826	EP	Linker zijpaneel							G			01
34	310826	RH	Linker zijpaneel								H		01
34	310826	ER	Linker zijpaneel									I	01
35	314607		Tegendeur	A	B	C	D	E	F	G	H	I	01
36	315602		Doorgang	A	B	C	D	E	F	G	H	I	01
37	323211	ER	Keerplaat	A	B	C	D	E	F	G	H	I	01
38	325304	AB	Afschermplaat	A	B	C	D	E	F	G	H	I	03
39	327901	MK	Aslade					E					01
39	327901	AB	Aslade	A			D						01
39	327901	77	Aslade			C							01
39	327901	79	Aslade		B								01
39	327901	ED	Aslade						F				01
39	327901	EP	Aslade							G			01
39	327901	RH	Aslade								H		01
39	327901	ER	Aslade									I	01
40	331108	MK	Deur					E					01
40	331108	AB	Deur	A									01
40	331108	66	Deur				D						01
40	331108	77	Deur			C							01
40	331108	79	Deur		B								01
40	331108	ED	Deur						F				01
40	331108	EP	Deur							G			01
40	331108	RH	Deur								H		01
40	331108	ER	Deur									I	01
41	352124	MK	Bovenplaat					E					01
41	352124	AB	Bovenplaat	A			D						01
41	352124	77	Bovenplaat			C							01
41	352124	79	Bovenplaat		B								01
41	352124	ED	Bovenplaat						F				01
41	352124	EP	Bovenplaat							G			01
41	352124	RH	Bovenplaat								H		01
41	352124	ER	Bovenplaat									I	01
42	406816		Houder	A	B	C	D	E	F	G	H	I	01
43	415504	60	Pook	A	B	C	D	E	F	G	H	I	01
44	624043		Asbak	A	B	C	D	E	F	G	H	I	01
45	808001	ED	Haaksleutel	A	B	C	D	E	F	G	H	I	01
46	262608		Scherm onderstuk	A	B	C	D	E	F	G	H	I	01
47	988874		Volledige deur	A									01
47	988880		Volledige deur		B								01
47	988881		Volledige deur			C							01
47	988887		Volledige deur				D						01
47	988990		Volledige deur					E					01
47	988911		Volledige deur						F				01
47	988857		Volledige deur							G			01
47	988989		Volledige deur								H		01
47	988992		Volledige deur									I	01
48	142881		Dichting	A	B	C	D	E	F	G	H	I	04
49	161025		Retoucheerverf	(L)		C							01
49	161027		Retoucheerverf	(J)	B								01
49	161059		Retoucheerverf	(C)				E					01
49	161039		Retoucheerverf	(P)							H		01



Figuur 10 - Overzicht onderdelen van het toestel

"La chaleur en toute confiance"

§ Waarborg certificaats

* Wettelijke garantie

De preciseringen, afmetingen, en inlichtingen die op onze documenten staan zijn slechts informatief en binden de firma Franco-Belge totaal niet.

Omdat wij voortdurend proberen ons materiaal te verbeteren, kunnen door ons noodzakelijk geachte wijzigingen worden doorgevoerd zonder bericht vooraf.

De bepalingen van deze garantie doen geen afbreuk aan het feit dat koper hiernaast nog over de mogelijkheid beschikt om te vorderen op grond van fouten en verborgen gebreken in gevallen waarbij aan de voorwaarden van artikels 1641 en volgende van het Frans Burgerlijk Wetboek is voldaan en in het land waar het materiaal werd aangekocht.

* Contractuele garantie

Onze apparaten hebben een garantie tegen alle verborgen defecten en gebreken, onder voorwaarde dat:

- 1) de installatie en ingebruikneming van het apparaat door een beroepsinstallateur worden uitgevoerd.
- 2) men zich houdt aan de instructies die in onze technische documenten, installatiehandleiding en instelhandleiding gegeven worden.
- 3) het apparaat gebruikt en onderhouden wordt volgens de geldende normen en wetgeving en volgens de technische handleiding gevoegd bij het apparaat.

Deze garantie betreft de vervanging in onze werkplaatsen, van de oorspronkelijke door onze afdeling "garantiecontrole" als defect

erkende onderdelen, portkosten en arbeidsloon ten laste van de gebruiker. Als bovendien de herstellingen of de vervanging van stukken gedekt door de garantie te duur zijn in verhouding tot de prijs van het apparaat, te vervangen of te herstellen.

Onze garantie is 2 (twee) jaar voor alle apparaten met uitzondering van haarden en inserts waarvoor een garantie van 5 (vijf) jaar geldt. Vallen niet onder de garantie:

- 1) lampjes, zekeringen, elektrische weerstanden, ventilatoren.
- 2) de onderdelen die versleten zijn of in contact met hoge temperaturen: bodems en roosters van haarden, grondplaten, deflectoren, aslades, verf en oppervlaktebehandeling van de decoratieve delen, evenals dichtingen en raampjes.
- 3) de schade die het gevolg zou zijn van gebruik van het apparaat met andere brandstoffen dan diegene die in onze handleidingen worden aangeraden.
- 4) de beschadiging van onderdelen van het apparaat door externe elementen (stuwing van schoorsteen, onweer, vochtigheid, niet conforme druk of lage druk, thermische schokken, schoten, enz).
- 5) de beschadiging van elektrische onderdelen, vanwege aansluiting op en gebruik van een net waarvan de spanning, gemeten bij de ingang van het apparaat, 10% lager is hoger dan de nominale spanning van 220 volt.

* Uitsluiting van aansprakelijkheid

Als een goed gemaakt wordt op verzoek van de klant, kan onze aansprakelijkheid als onderaannemer niet worden ingeroepen ten opzichte van de klant of derden vanwege defecten van de installatie of een conceptiefout van het goed.

☒ Naam en adres voor installateur:

☎ Telefoon:

☒ Naam en adres voor de gebruiker:

Datum van inwerkingstelling: / /

Referentie van het toestel 134 10 10

Kleur : Y J L D C F N P Q

Reeksnummer:

Dit certificaat moet zorgvuldig behouden worden door de gebruiker.
In geval van reclamatie, een ingevulde copie maken en het opsturen naar

FRANCO BELGE 

127^{ème} RIF, 15 – BE 5660 MARIEMBOURG (België)